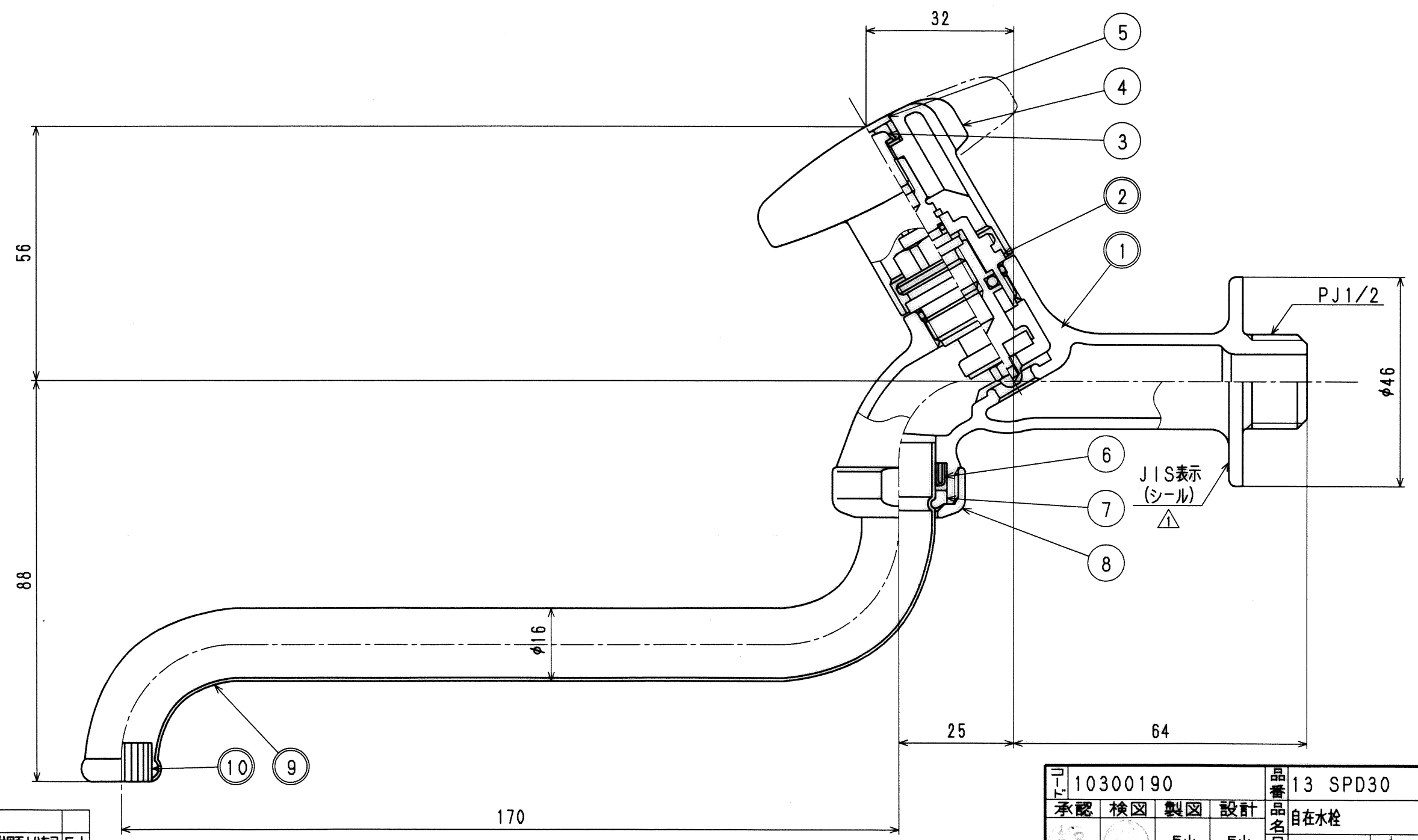


接水	品番	部 品 名	材 質	規 格 番 号	記 号	摘 要	成 績 書
○	1	胴	鉛レス脱亜鉛黄銅			Ni・Crメッキ	
○	2	上部セット				別紙詳細	
	3	止めねじ	ステンレス鋼線	JIS G 4315	SUS304-WS		
	4	D2ハンドル	ABS樹脂		ABS	Ni・Crメッキ	
	5	ハンドルキャップ	ABS樹脂		ABS	グレー	
○	6	自在Uパッキン	合成ゴム		NBR		
	7	自在リング	アセタルコポリマー		POM		
	8	自在ナット	快削黄銅棒	JIS H 3250	C3604BD	Ni・Crメッキ	
○	9	吐水パイプ	黄銅継目無管	JIS H 3300	C2700T	Ni・Crメッキ	
○	10	整流板	滑潤圧ステンレス鋼板	JIS G 4305	SUS304-CP		

注：部品表「接水」欄の○印及び 部品引出し番号の◎印は、水道水との接水部をしめす。



来歴	2			
	1	'08.11.25	表示変更の為'02.10.22付図面より転記	長山
No	日付	理由	担当	
該当規格				

品番	10300190	品名	13 SPD30
承認	検図	製図	設計
		長山	長山
品名	自在水栓	尺度	Free
			mm
株式会社タプ子			日付 2008年11月25日 A3