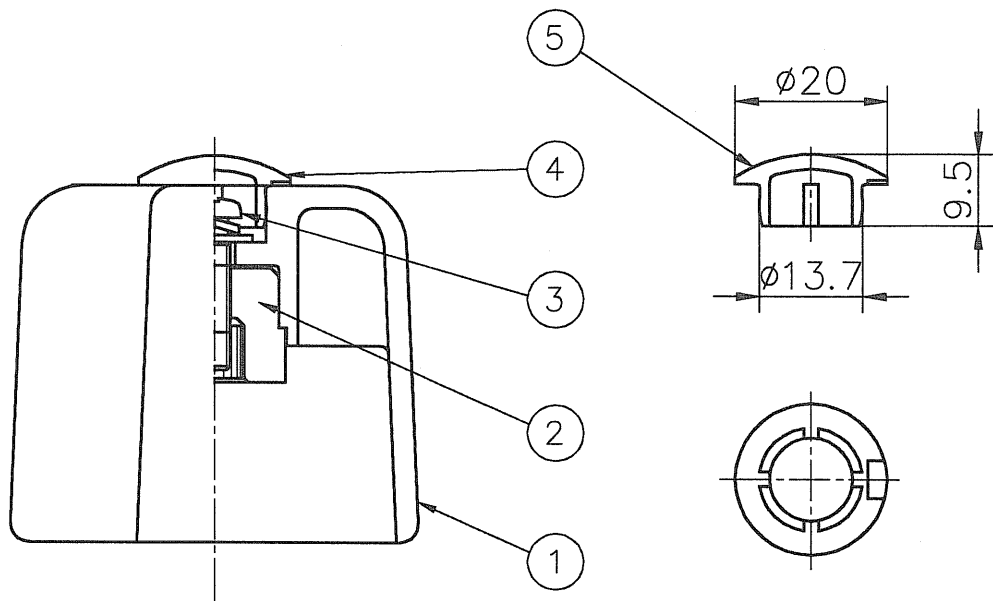


接水	品番	部 品 名	材 質	規 格 番 号	記 号	摘 要	
	1	ハンドル	ABS樹脂		ABS	部品コード 1512733	
	2	ブッシュ	快削黄銅棒	JIS H 3250	C3604BD	部品コード 1521512	
	3	止めねじ	細径用ステンレス	JIS G 4315	SUS304-WS	部品コード 1521511	
	4	ボタンC	ABS樹脂		ABS	部品コード 1531310	青
	5	ボタンH	ABS樹脂		ABS	部品コード 1531311	赤



来歴	△				コード	18122700	品番	HFKセット			
	△				承認	盛満	検図	製図	設計	品名	フラワーハンドルセット(金属ブッシュ)
	No	日付	理由	担当	原口	NAGASHIGE	1:1	mm	日付	1999年 6月 3日	A 4
該当規格					株式会社 タブチ						