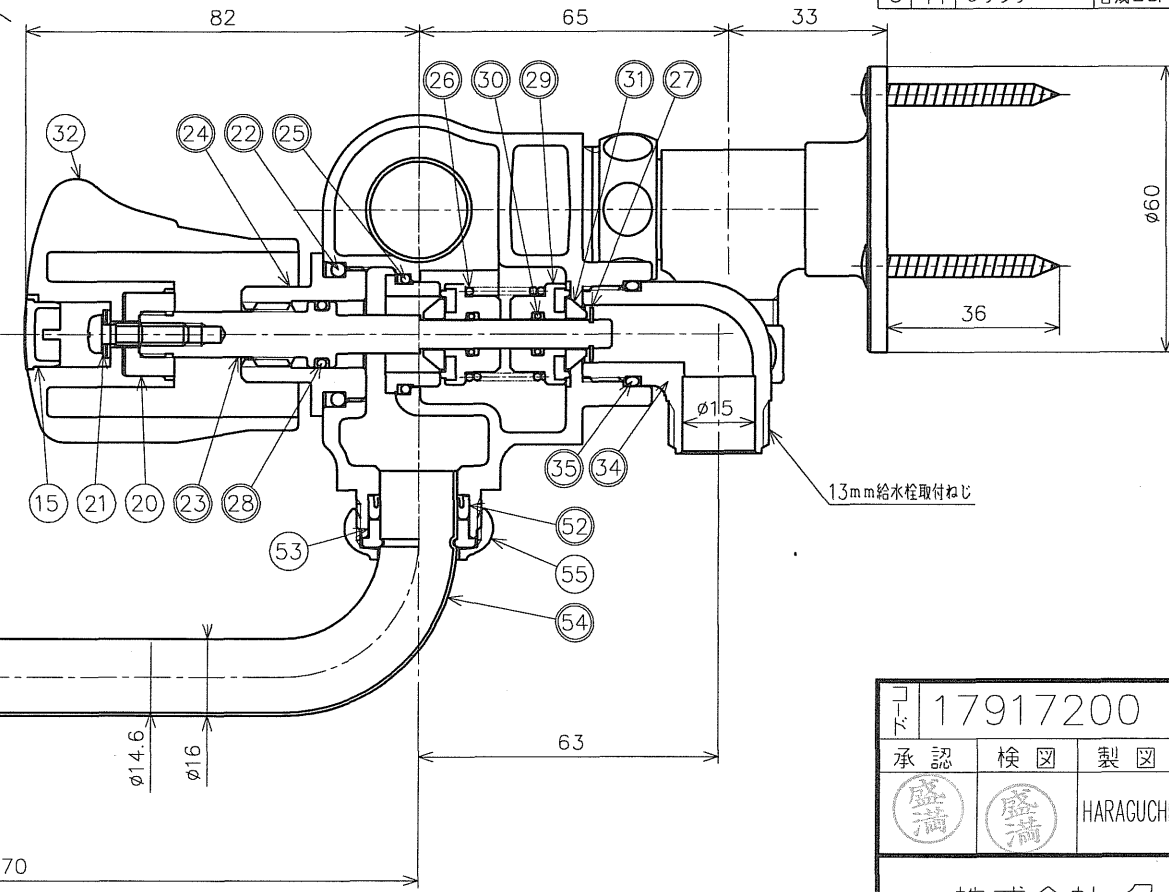


接水品番	部品名	材質	規格番号	記号	摘要	接水品番	部品名	材質	規格番号	記号	摘要	備考
○42	クランクパッキン	合成ゴム		NBR		○1	胴	青銅鋳物6種	JIS H 5120	CAC406		
43	クランクナット	快削黄銅棒	JIS H 3250	C3604BD		○2	サーモカートリッジ					別紙詳細
○44	ナット固定ブッシュ	快削黄銅棒	JIS H 3250	C3604BD		3	リリーフ外パネ	ばね用ステンレス鋼線	JIS G 4314	SUS304-WPB		
○45	エルボ	青銅鋳物6種	JIS H 5120	CAC406		4	温調ねじ	快削黄銅棒	JIS H 3250	C3604BD		
46	取付金具	快削黄銅棒	JIS H 3250	C3604BD		5	リリーフ内パネ	ばね用ステンレス鋼線	JIS G 4314	SUS304-WPB		
○47	Oリング	合成ゴム		NBR	S15	6	芯受け	快削黄銅棒	JIS H 3250	C3604BD		
48	タッピンネジ	ステンレス鋼線	JIS G 4309	SUS304-W		7	C形止め輪	ばね用ステンレス鋼帯	JIS G 4313	SUS304-CSP	呼び17	
49	袋ナット	快削黄銅棒	JIS H 3250	C3604BD		8	温調ステム	快削黄銅棒	JIS H 3250	C3604BD		
○50	パッキン	合成ゴム		NBR		9	Eリング	ばね用ステンレス鋼帯	JIS G 4313	SUS304-CSP	呼び8	
51	リーフ	硬質塩化ビニル		PVC		○10	ふた	快削黄銅棒	JIS H 3250	C3604BD		
○52	自在パッキン	合成ゴム		NBR		○11	Oリング	合成ゴム	JIS B 2401	NBR	P28	
53	自在リング	アセタルコポリマー		POM		○12	Oリング	合成ゴム	JIS B 2401	NBR	S29	
○54	吐出口	黄銅継目無管	JIS H 3300	C2700T		○13	Oリング	合成ゴム	JIS B 2401	NBR	P22	
55	自在ナット	快削黄銅棒	JIS H 3250	C3604BD		○14	プラグ	快削黄銅棒	JIS H 3250	C3604BD		
○56	整流パッキン	合成ゴム		EPDM		15	ハンドルキャップ	ABS樹脂		ABS		
○57	整流網	ステンレス鋼線	JIS G 4309	SUS304-W		16	ストップリング	アセタルコポリマー		POM		
○58	吐出口ナット	快削黄銅棒	JIS H 3250	C3604BD		17	温調ハンドル	ABS樹脂		ABS		
59	耐熱キャップ	ABS樹脂		ABS		18	ロックボタン	アセタルコポリマー		POM		
60	切換ラベル	合成樹脂フィルム		PET	鏡消しネーマー#50	19	ねじりパネ	ばね用ステンレス鋼線	JIS G 4314	SUS304-WPB		
						20	ハンドルブッシュ	快削黄銅棒	JIS H 3250	C3604BD		
						21	止ねじ	ステンレス鋼棒	JIS G 4303	SUSXM7-B	W3/16山24	
						○22	Oリング	合成ゴム	JIS B 2401	NBR	P24	
						○23	栓棒	快削黄銅棒	JIS H 3250	C3604BD		
						○24	切換ふた	快削黄銅棒	JIS H 3250	C3604BD		
						○25	Oリング	合成ゴム	JIS B 2401	NBR	P21	
						○26	切換スプリング	ばね用ステンレス鋼線	JIS G 4314	SUS304-WPB		
						○27	E形止め輪	ばね用ステンレス鋼帯	JIS G 4313	SUS304-CSP	呼び5	
						○28	Oリング	合成ゴム	JIS B 2401	NBR	P10A	
						○29	切換弁	快削黄銅棒 合成ゴム	JIS H 3250 EPDM	C3604BD EPDM		
						○30	Oリング	合成ゴム	JIS B 2401	NBR	P6	
						○31	切換ブッシュ	快削黄銅棒	JIS H 3250	C3604BD		
						32	吐出ハンドル	ABS樹脂		ABS		
						33	カバーキャップ	ABS樹脂		ABS		
						○34	シャワーエルボ	アセタルコポリマー		POM		
						○35	Oリング	合成ゴム	JIS B 2401	NBR	P18	
						○36	逆止弁体	快削黄銅棒 合成ゴム	JIS H 3250	C3604BD NBR		
						○37	逆止ホルダー	冷間圧延ステンレス鋼板	JIS G 4305	SUS304-CP		
						○38	逆止スプリング	ばね用ステンレス鋼線	JIS G 4314	SUS304-WPB		
						○39	逆止ステム	冷間圧延用ステンレス鋼線	JIS G 4315	SUS304-WS		
						○40	逆止シート	青銅鋳物6種	JIS H 5121	CAC406C		
						○41	Oリング	合成ゴム	JIS B 2401	NBR	S16	

注：部品表「接水」欄の○印及び 部品引出し番号の◎印は、水道水との接水部をしめす。



コード 17917200				品番	KS-5N	
承認	検図	製図	設計	品名	サーモバスシャワー SMVエルボ	
盛満	盛満	HARAGUCHI	MORIMITSU	尺度	Free	mm
株式会社 タブチ				日付	2001年11月1日 A2	

来歴	No	日付	理由	担当
該当規格				