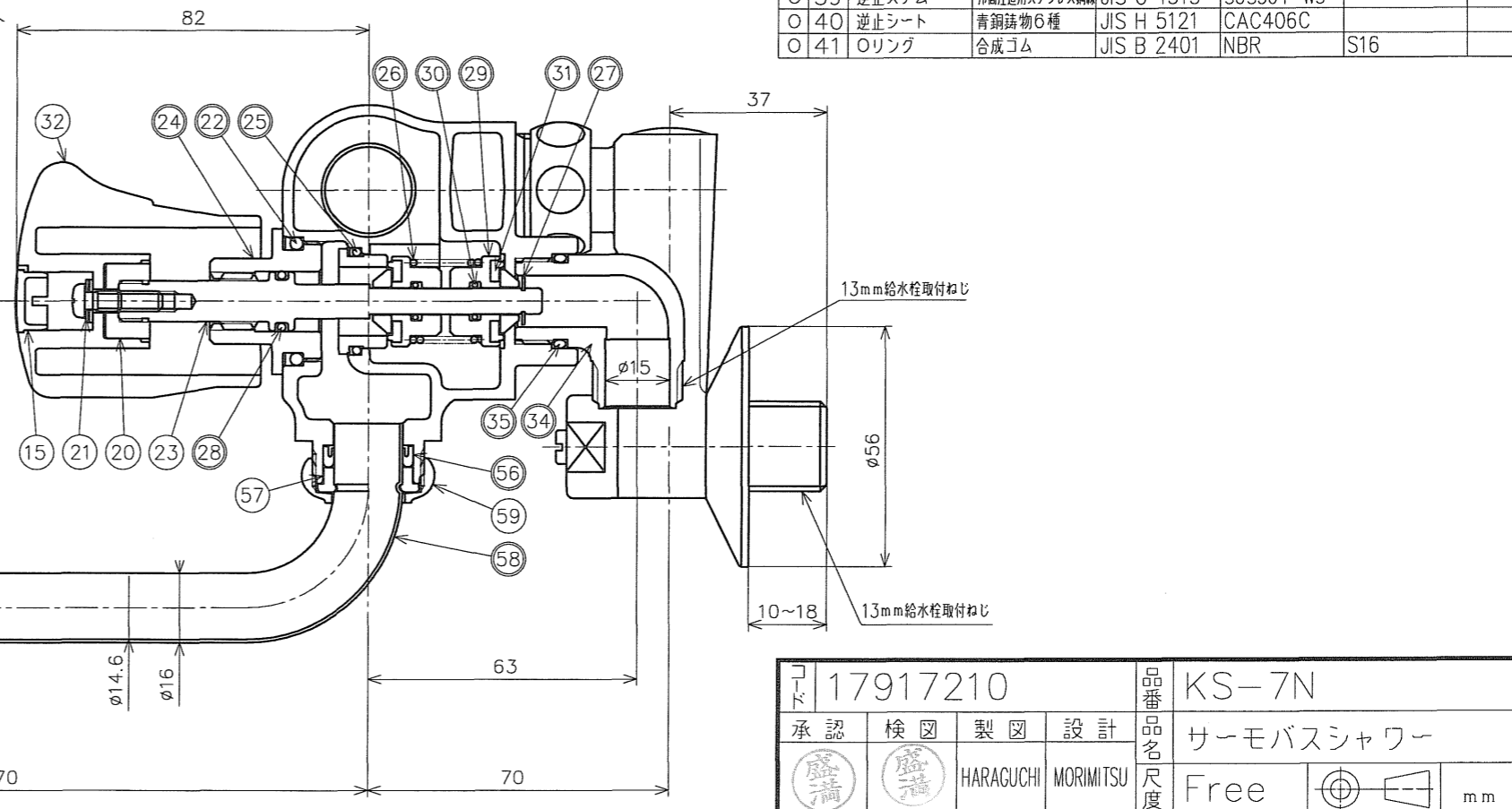
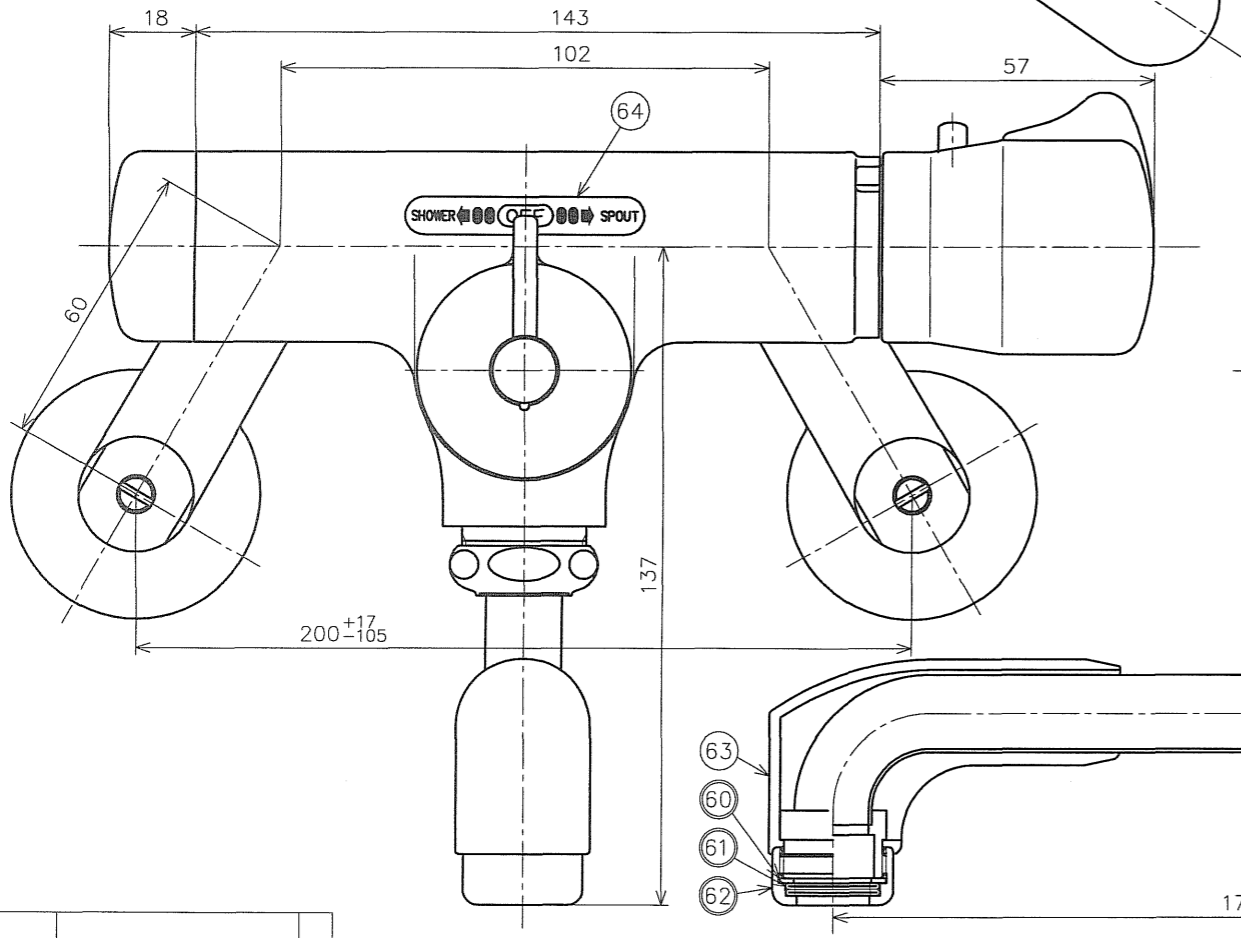


接水品番	部品名	材質	規格番号	記号	補注	接水品番	部品名	材質	規格番号	記号	補注	備考
○42	クランク	青銅鋳物6種	JIS H 5120	CAC406		○1	胴	青銅鋳物6種	JIS H 5120	CAC406		
○43	ストレナキャップ	快削黄銅棒	JIS H 3250	C3604BD		○2	サーモカートリッジ					別紙詳細
○44	オリング	合成ゴム	JIS B 2401	NBR	P14	3	リリーフ外バネ	ばね用ステンレス鋼線	JIS G 4314	SUS304-WPB		
○45	ストレナ	冷間圧延ステンレス鋼板	JIS G 4305	SUS304-CP		4	温調ねじ	快削黄銅棒	JIS H 3250	C3604BD		
○46	クランクナット	快削黄銅棒	JIS H 3250	C3604BD		5	リリーフ内バネ	ばね用ステンレス鋼線	JIS G 4314	SUS304-WPB		
○47	直結リング	りん青銅線	JIS H 3270	C5191W-H		6	芯受け	快削黄銅棒	JIS H 3250	C3604BD		
○48	クランクステム	快削黄銅棒	JIS H 3250	C3604BD		7	C形止め輪	ばね用ステンレス鋼帯	JIS G 4313	SUS304-CSP	呼び17	
○49	オリング	合成ゴム	JIS B 2401	NBR	P5	8	温調ステム	快削黄銅棒	JIS H 3250	C3604BD		
○50	こまパッキン	合成ゴム		EPDM		9	Eリング	ばね用ステンレス鋼帯	JIS G 4313	SUS304-CSP	呼び8	
○51	固定こま止ねじ	ステンレス鋼線	JIS G 4309	SUS304-W	M4	○10	ふた	快削黄銅棒	JIS H 3250	C3604BD		
○52	クランクふた	快削黄銅棒	JIS H 3250	C3604BD		○11	オリング	合成ゴム	JIS B 2401	NBR	P28	
○53	オリング	合成ゴム	JIS B 2401	NBR	P16	○12	オリング	合成ゴム	JIS B 2401	NBR	S29	
○54	移動座金	冷間圧延ステンレス鋼板	JIS G 4305	SUS304-CP		○13	オリング	合成ゴム	JIS B 2401	NBR	P22	
○55	クランクパッキン	合成ゴム		EPDM		○14	ブラグ	快削黄銅棒	JIS H 3250	C3604BD		
○56	自在Uパッキン	合成ゴム		NBR		○15	ハンドルキャップ	ABS樹脂		ABS		
○57	自在リング	アセタールポリマー		POM		○16	ストップリング	アセタールポリマー		POM		
○58	吐出口	黄銅継目無管	JIS H 3300	C2700T		○17	温調ハンドル	ABS樹脂		ABS		
○59	自在ナット	快削黄銅棒	JIS H 3250	C3604BD		○18	ロックボタン	アセタールポリマー		POM		
○60	整流パッキン	合成ゴム ステンレス鋼線	JIS G 4309 JIS G 4309	EPDM SUS304-W		○19	ねじりバネ	ばね用ステンレス鋼線	JIS G 4314	SUS304-WPB		
○61	整流網	黄銅板 ステンレス鋼線	JIS H 3100 JIS G 4309	C2801P SUS304-W		○20	ハンドルブッシュ	快削黄銅棒	JIS H 3250	C3604BD		
○62	吐出口ナット	快削黄銅棒	JIS H 3250	C3604BD		○21	止ねじ	ステンレス鋼棒	JIS G 4303	SUSXM7-B	W3/16山24	
○63	耐熱キャップ	ABS樹脂		ABS		○22	オリング	合成ゴム	JIS B 2401	NBR	P24	
○64	切換ラベル	合成樹脂フィルム		PET	兼消しネーマー#50	○23	栓棒	快削黄銅棒	JIS H 3250	C3604BD		

注：部品表「接水」欄の○印及び 部品引出し番号の◎印は、水道水との接水部をします。



コード	17917210	品番	KS-7N
承認	検図	製図	設計
承認	検図	HARAGUCHI	MORIMITSU
品名	サーモバスシャワー	尺度	Free
株式会社 タブチ		日付	2001年11月1日
			A2

来歴	No	日付	理由	担当
該当規格				