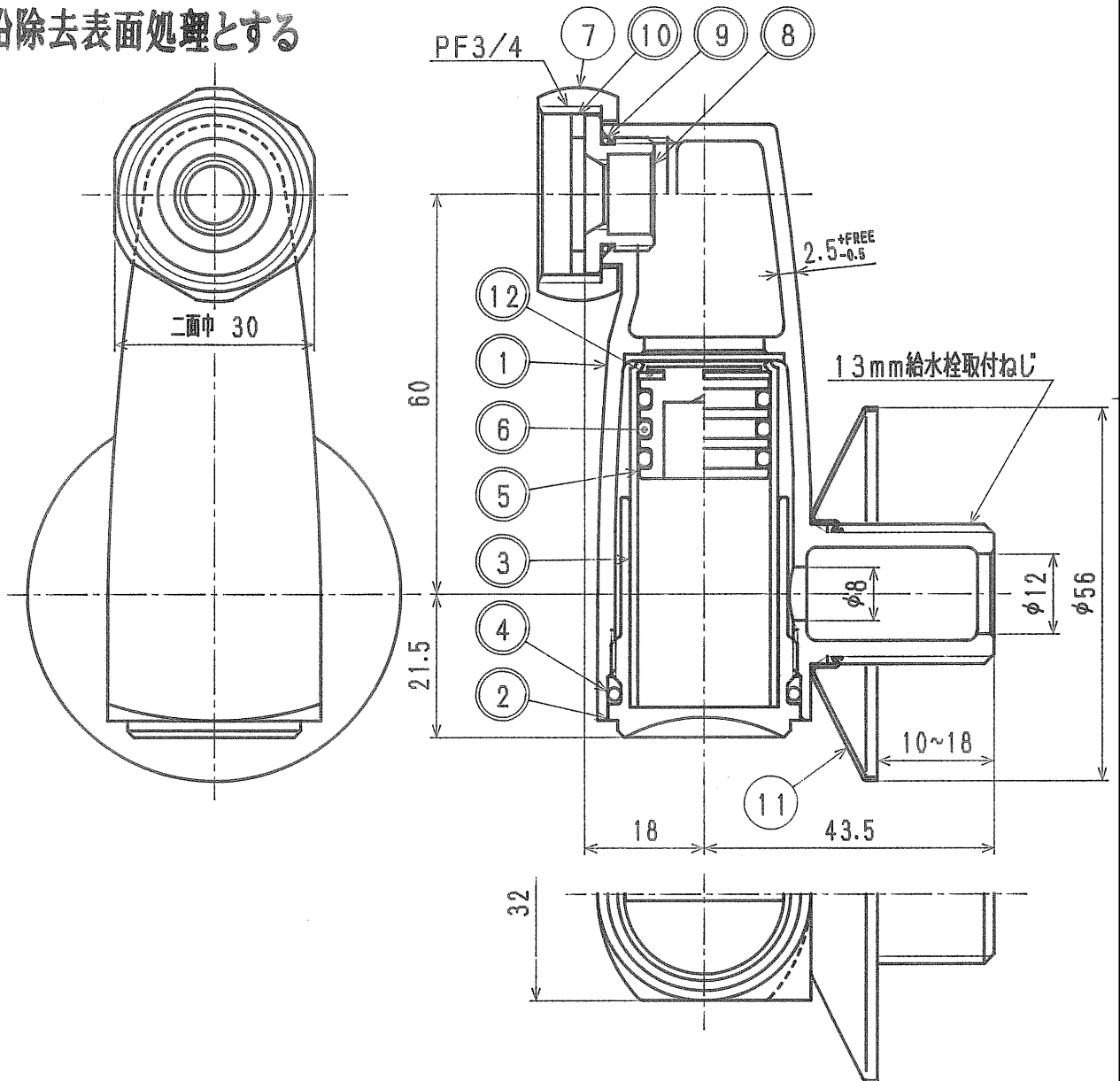


接水	品番	部 品 名	材 質	規 格 番 号	記 号	摘 要	感 應 書
○	1	クランク胴	青銅鑄物6種	JIS H 5111	BC6		
○	2	プラグ	青銅鑄物6種	JIS H 5111	BC6C		
○	3	シリンダー	りん脱酸銅織目無管	JIS H 3300	C1220T		
○	4	Oリング	合成ゴム		NBR	JASO2025	
○	5	ピストン	青銅鑄物6種	JIS H 5111	BC6C		
○	6	Oリング	合成ゴム	JIS B 2401	NBR	P15	
	7	袋ナット	快削黄銅棒	JIS H 3250	C3604BD		
○	8	ブッシュ	快削黄銅棒	JIS H 3250	C3604BD		
○	9	Oリング	合成ゴム		NBR	S15	
○	10	パッキン	合成ゴム		EPDM		
	11	移動座金	浄間圧延ステンレス鋼板	JIS G 4305	SUS304-CP		
○	12	防振パッキン	合成ゴム		NBR		

注：部品表「接水」欄の○印及び 部品引出し番号の◎印は、水道水との接水部をしめす。

接水部の銅合金は
鉛除去表面処理とする



来歴	△2					品番	MWC
	△1	1994. 10. 19	防振パッキン追加の為1993. 4. 16付図面より転記	K. K		品名	MESON クランク
No	日付	理由	担当			尺度	1:1
該 当 規 格					株式会社 タブチ	日付	1994年10月19日 A4