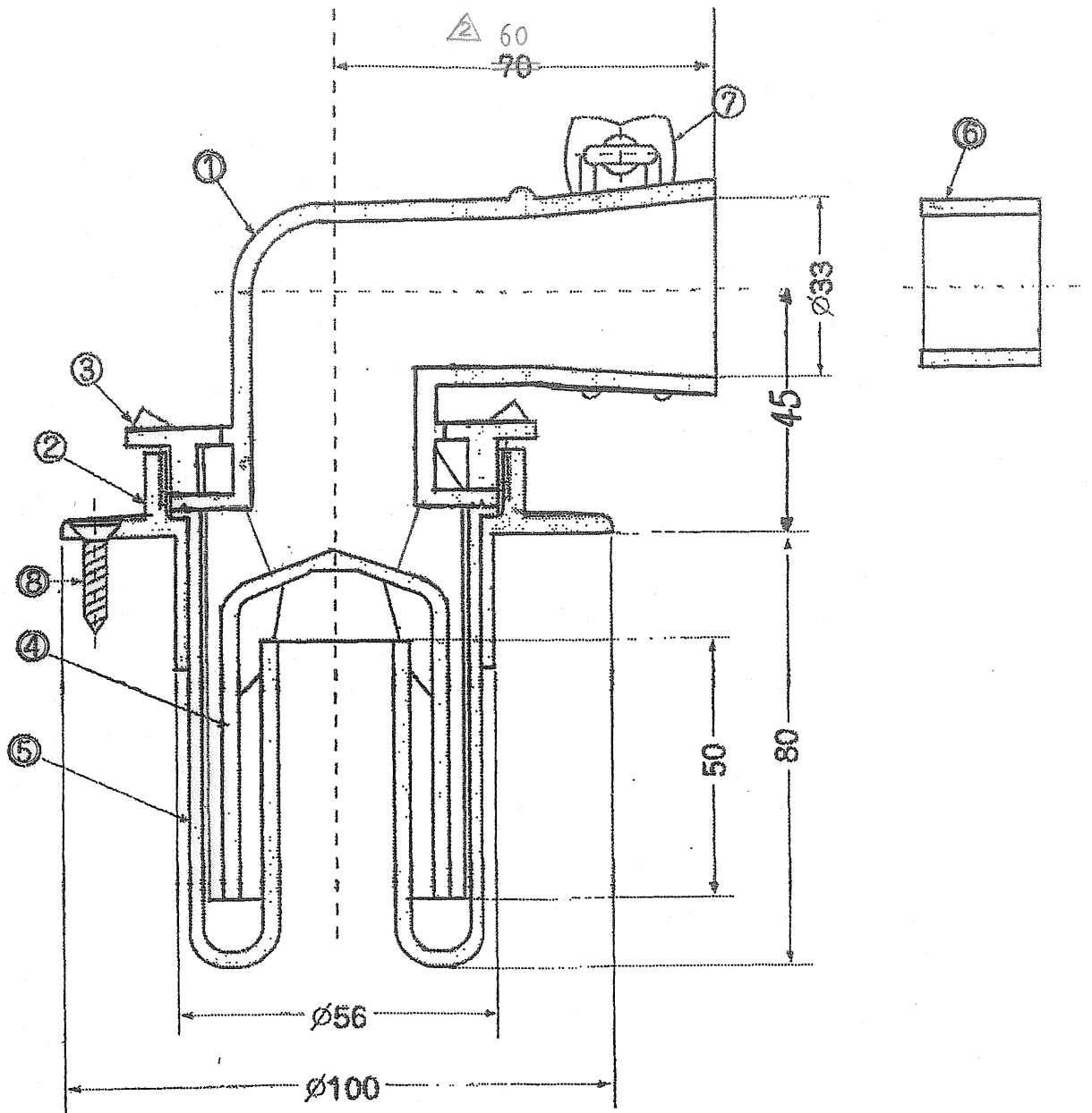


接水	品番	部 品 名	材 質	規 格 番 号	記 号	摘 要
○	1	エルボ	エラストマー			抗菌樹脂
	2	フランジ	ABS樹脂		ABS	クロムメッキ
	3	ナット	ABS樹脂		ABS	クロムメッキ
○	4	トラップワン	ポリプロピレン		PP	抗菌樹脂
○	5	トラップ本体	ポリプロピレン		PP	抗菌樹脂
○	6	ホース用インナー	ポリプロピレン		PP	抗菌樹脂
	7	バンド	SWM-B△			ユニクロメッキ△
○	8	ホビス	ステンレス鋼棒	JIS G 4303	SUS304-B	3.5X16=3

注：部品表「接水」欄の○印及び 部品引出し番号の◎印は、水道水との接水部をしめす。



来歴	△	2007. 1. 15	寸法変更	寺田	承認	検図	製図	設計	品番	SA501FN-50				
	△	2006. 6. 15	材質及び形状変更の為2005. 11. 30図面より転記	三宅	◎	◎	三宅	三宅	品名	SPTラップ				
	No	日付	理由	担当	◎	◎	◎	◎	尺度	Free	◎	mm		
該 当 規 格									株式会社 タブチ			日付	2006年 6月15日	A4