

接水品番	部品名	材質	規格番号	記号	摘要
○ 1	胴	青銅鑄物6種	JIS H 5120	CAC406	
2	上カバー	ABS樹脂		ABS	
3	座パッキン	発泡ポリエチレン		PE	
4	フラワーハンドル	ABS樹脂		ABS	
○ 5	上部セット				別紙参照
6	菊座金				
7	締付ナット	快削黄銅棒	JIS H 3250	C3604BD	
8	袋ナット	快削黄銅棒	JIS H 3250	C3604BD	
○ 9	パッキン	合成ゴム		NBR	
10	リーフ	塩化ビニル		PVC	
11	ハンドルボタン	ABS樹脂		ABS	
12	ハンドルボタン	ABS樹脂		ABS	
○ 13	シャワーエルボ	ABS樹脂		ABS	
○ 14	Oリング	合成ゴム	JIS B 2401	NBR	P-18
15	プッシュ	快削黄銅棒	JIS H 3250	C3604BD	
16	止めネジ	冷間圧造用丸鋼線	JIS G 4315	SUS304-WS	
17	カバー固定ナット	快削黄銅棒	JIS H 3250	C3604BD	
○ 18	シャワーヘッド				別紙参照
19	シャワーヘッド				別紙参照
○ 20	シャワーホース				別紙参照
21	品番明示シール	テフロシート			
22	JIS表示シール	テフロシート			

接水部の銅合金は鉛除去表面処理とする

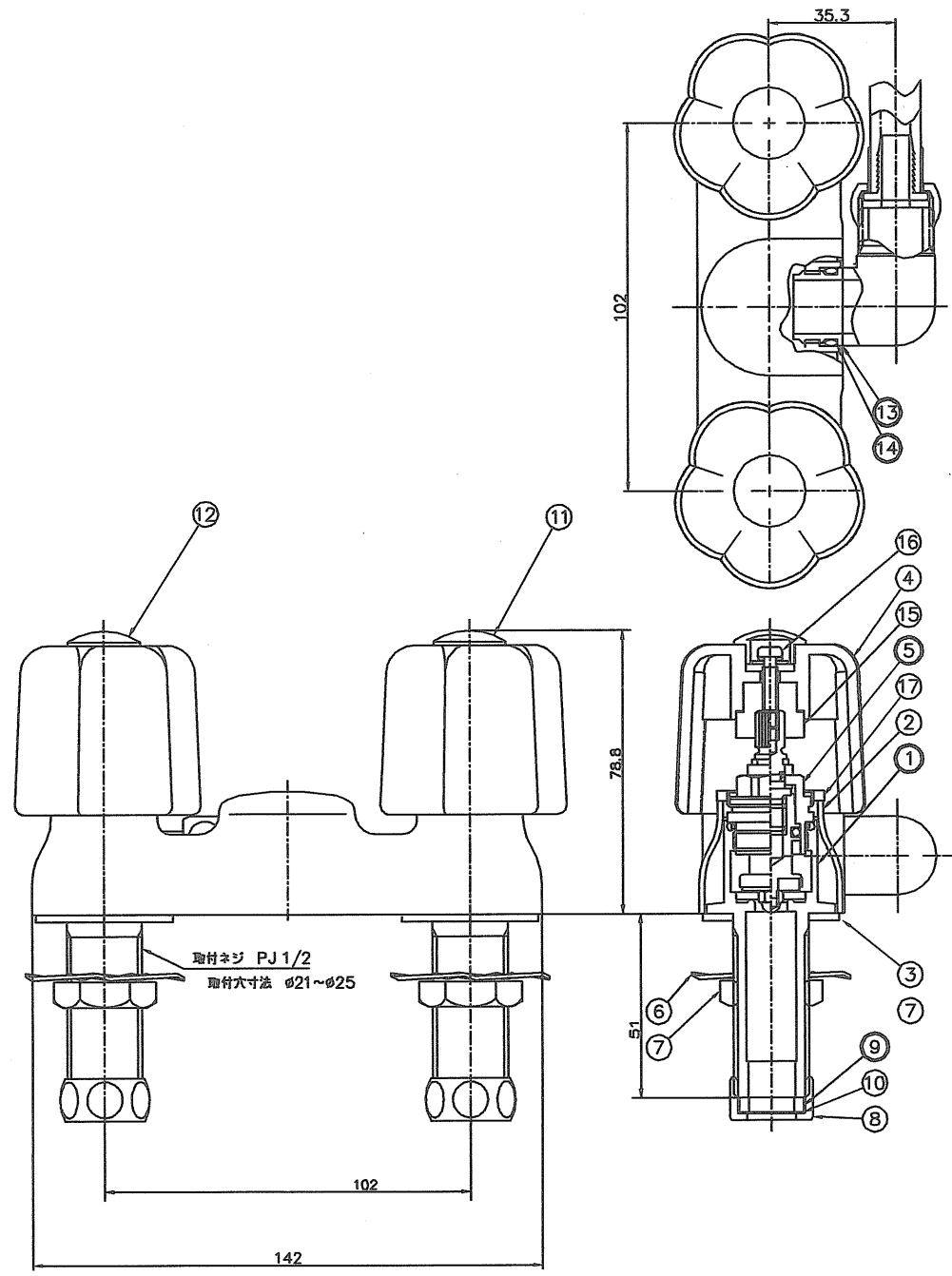
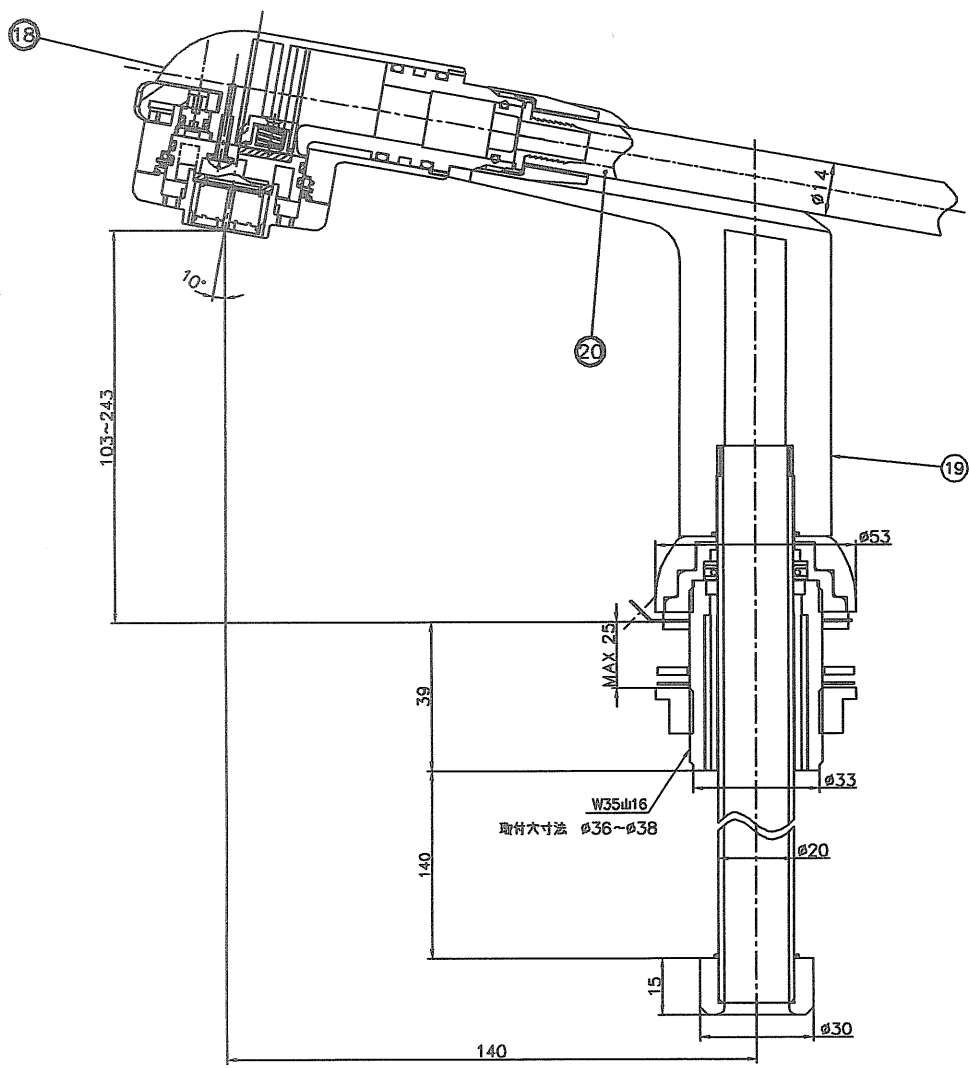


図	△			
No	日付	理由	担当	
該当規格				

12160205	SC213FV-HN			
承認	検回	製回	設計	品質
HARAGUCHI				品名
FREE				単位
株式会社 タブチ				目付
				1998年5月14日
				A2