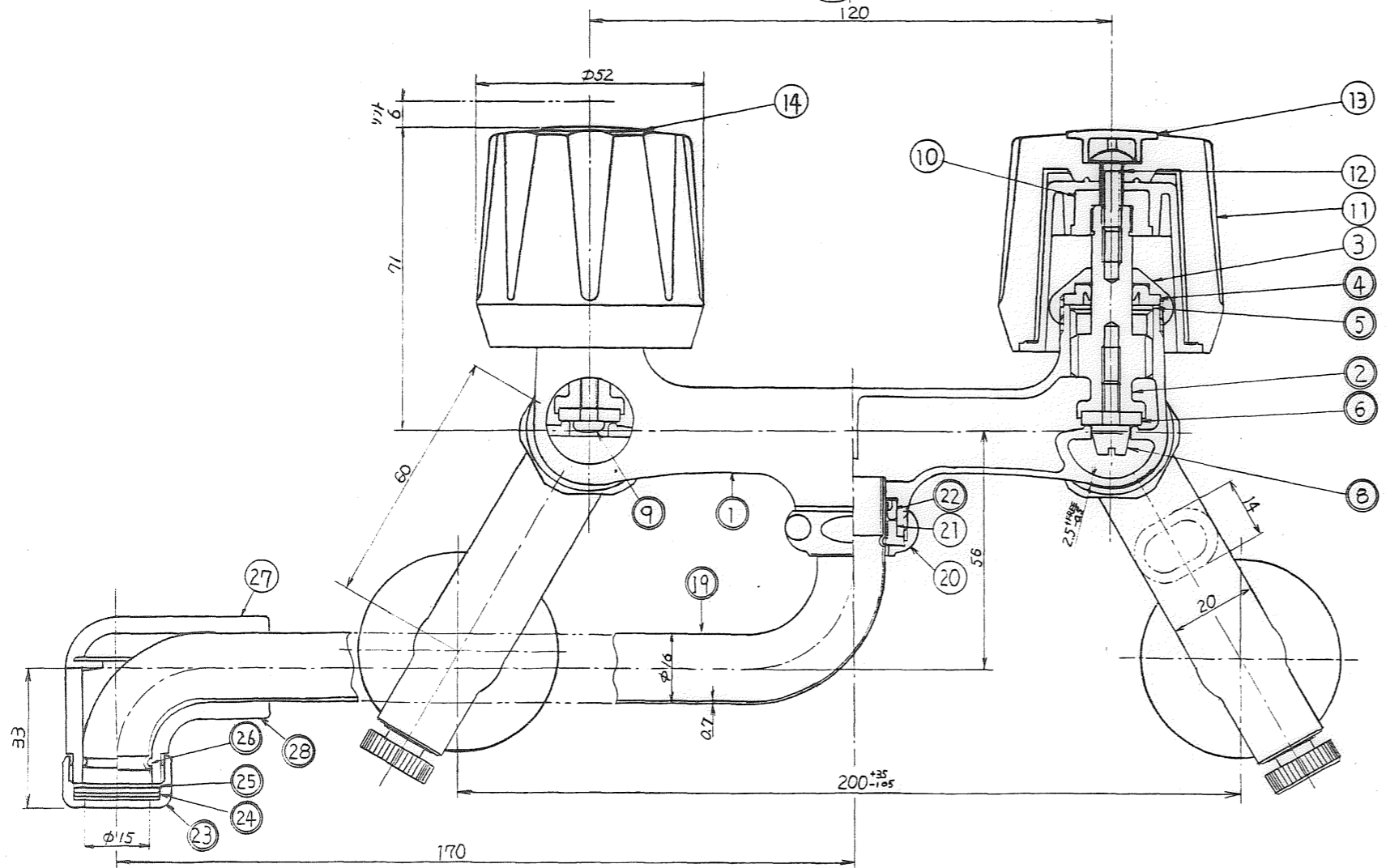
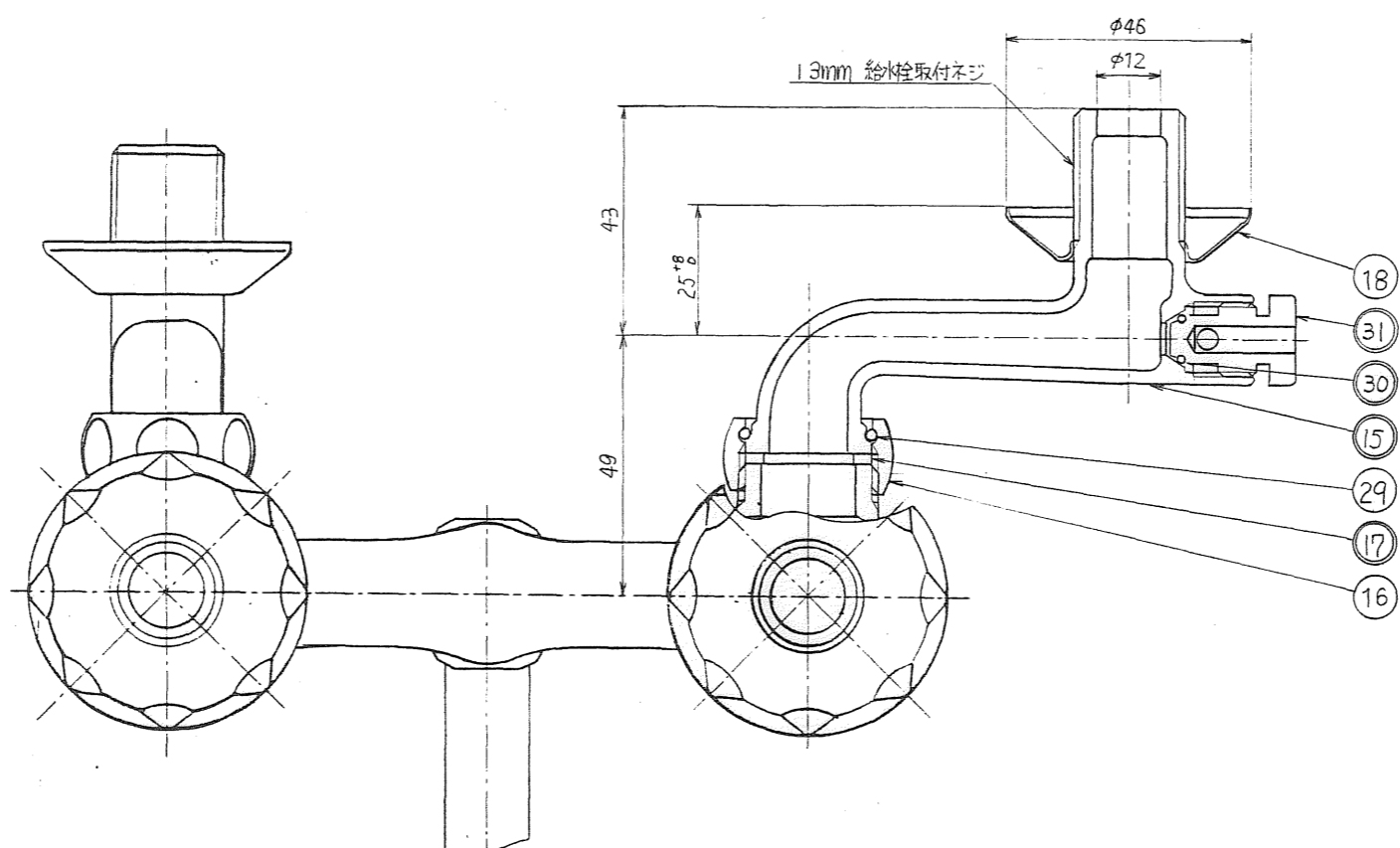


通水	品番	品名	材質	規格番号	記号	備要
○	1	月同	青銅合金物6種	JIS H 5111	BC6	
○	2	栓棒	快削黄銅棒	JIS H 3250	C3604BD	
○	3	パッキン押え	快削黄銅棒	JIS H 3250	C3604BD	
○	4	上唇パッキン	合成ゴム		NBR	
○	5	パッキン受け	黄銅同板	JIS H 3100	C2801P	
○	6	こまパッキン	合成ゴム		EPR	
○	8	止水固定止ネジ	快削黄銅棒	JIS H 3250	C3604BD	M4×0.7
○	9	固定止水ネジ	ステンレス鋼線	JIS G 4309	SUS304-W	M4×0.7
	10	ハンドルガッシュ	ポリカーボネート		PC	
	11	ハンドル	アクリル樹脂 ABS樹脂		PMMA ABS	
	12	ハンドル止ネジ	ステンレス鋼棒	JIS G 4303	SUSXM7-B	w3/16山24
	13	Cボタン	ABS樹脂		ABS	水側
	14	Hボタン	ABS樹脂		ABS	湯側
○	15	クランク	青銅合金物6種	JIS H 5111	BC6	
	16	クランクナット	快削黄銅棒	JIS H 3250	C3604BD	
○	17	クランクパッキン	合成ゴム		EPDM	
	18	移動安全	冷間鍛造鋼板	JIS G 4305	SUS304-CP	
○	19	自在パイプ	黄銅継目無管	JIS G 3300	C2700T	
	20	自在ナット	快削黄銅棒	JIS H 3250	C3604BD	
	21	自在リング	アセタルポリマー		POM	
○	22	Uパッキン	合成ゴム		NBR	
○	23	吐水口ナット	快削黄銅棒	JIS H 3250	C3604BD	
○	24	整流糸網	黄銅 ステンレス鋼線	JIS H 3100 JIS G 4309	C2801P SUS304-W	
○	25	整流パッキン	合成ゴム		NBR	
○	26	Oリング	合成ゴム	JIS B 2401	NBR	
	27	耐熱キャップ上	ABS樹脂		ABS	
○	28	耐熱キャップ下	ABS樹脂		ABS	
	29	直結リング	りん青銅線	JIS H 3270	C5191W-H	
	30	Oリング	合成ゴム	JIS B 2401	NBR	P5
○	31	水抜弁	快削黄銅棒	JIS H 3250	C3604BD	

注:部品表「排水」欄のO印及び部品引出し番号の◎印は、水道水との接水部をします。

接水部の銅合金は
鉛除去表面処理とする



△95.3.24	コード抹消のため	KM
△H3.10.25	胴の寸法変更を為転記	H.K
No	日付	理由
		担当
該当規格		

品番	SC-237-DW
設計	混合種 水抜耐熱パイプ
製造	混合種 水抜耐熱パイプ
材料	FREE
単位	mm
株式会社	タブ子
発行	1991年10月25日
図号	A4