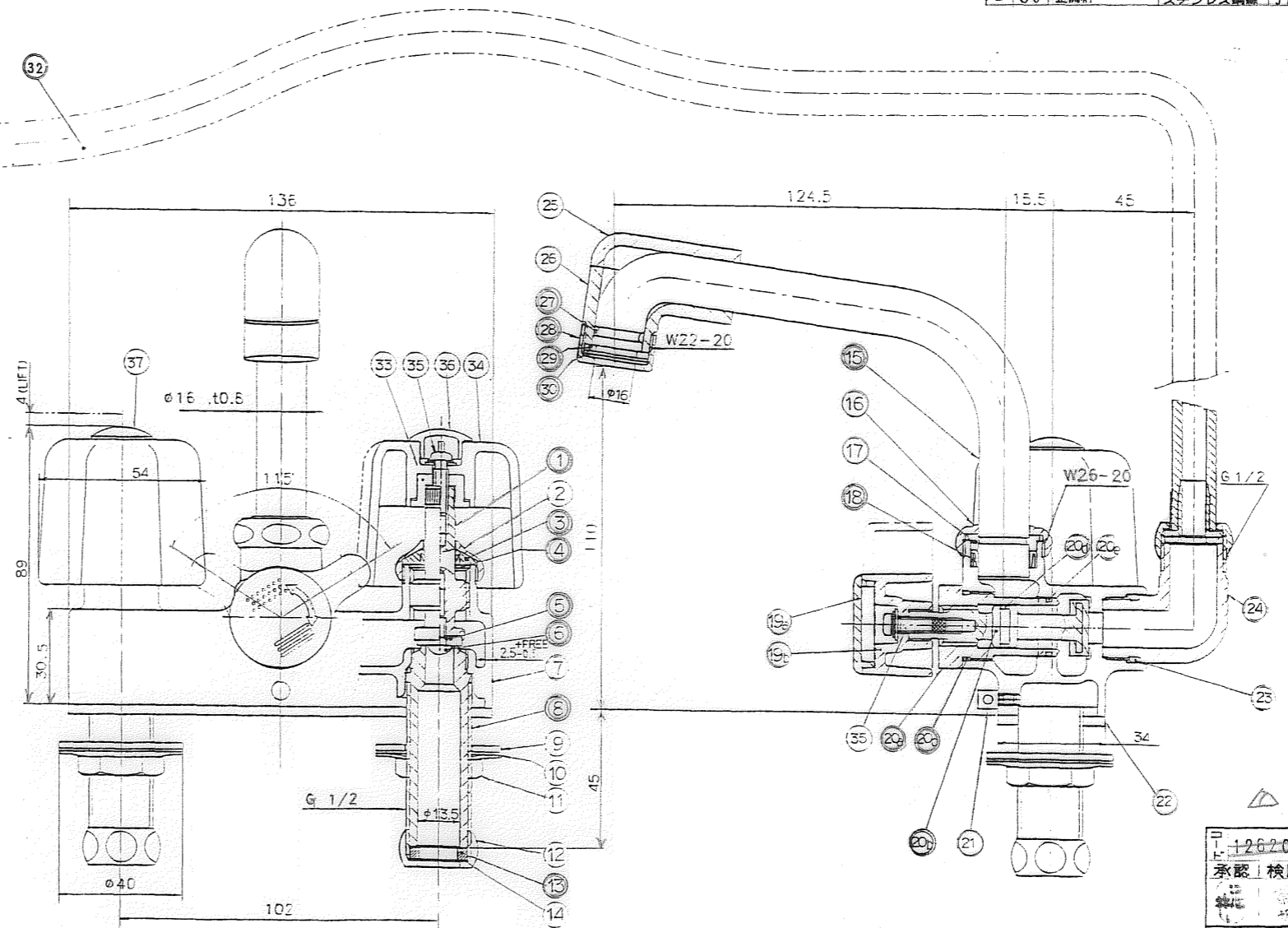
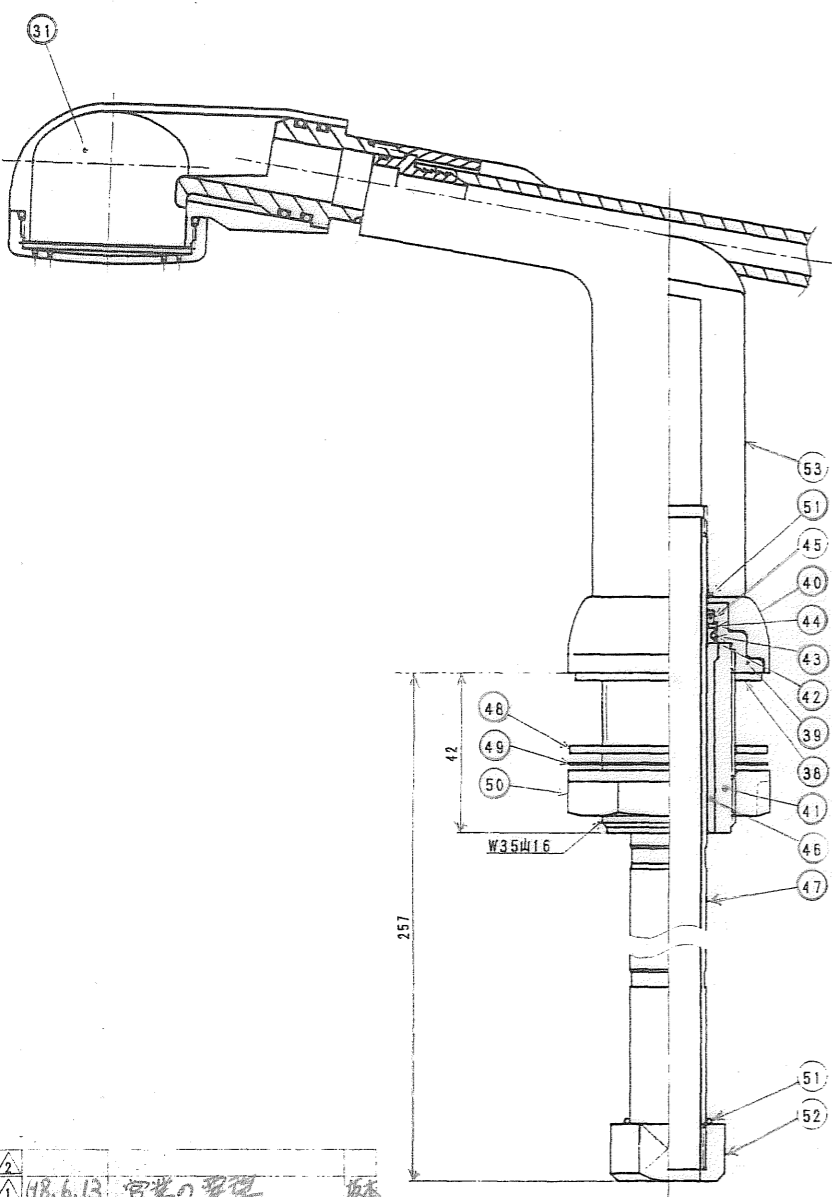


接水品番	部品名	材質	規格番号	記号	摘要	数量	接水品番	部品名	材質	規格番号	記号	摘要	数量
○ 31	シャワーヘッド				別紙詳細		○ 1	固定栓棒	快削黄銅棒	JIS H 3250	C3604BD		
○ 32	シャワーホース				別紙詳細		○ 2	パッキン押え	快削黄銅棒	JIS H 3250	C3604BD		
33	プッシュ	ポリカーボネイト		PC			○ 3	上部パッキン	合成ゴム		NBR		
34	ハンドル	ABS樹脂		ABS			○ 4	パッキン受け	黄銅板	JIS H 3100	C2801P		
35	ハンドル止ネジ	ステンレス鋼線	JIS G 4303	SUSXM7-8	W3/16山24		○ 5	こまパッキン	合成ゴム		EPDM		
36	ボタンC	ABS樹脂		ABS			○ 6	固定こま止ネジ	ステンレス鋼線	JIS G 4309	SUS304-W		
37	ボタンH	ABS樹脂		ABS			○ 7	腕	黄銅物2種	JIS H 5101	YB5C3		
38	塵パッキン	発泡ポリエチレン		PE			○ 8	元ネジ	黄銅物6種	JIS H 5111	BC6C		
39	シャワーベース	アセタルコポリマー		POM			9	スペーサー	合成ゴム		SBR		
40	ベースカバー	ABS樹脂		ABS			10	菊座金	冷間圧延ステンレス鋼板	JIS G 4305	SUS304-CP		
41	シャワーパイプ	アセタルコポリマー		POM			11	締付ナット	快削黄銅棒	JIS H 3250	C3604BD		
42	ストッパー	アセタルコポリマー		POM			12	袋ナット	快削黄銅棒	JIS H 3250	C3604BD		
43	ストップリング	ばね用ステンレス鋼線	JIS G 4314	SUS304-WPB			○ 13	パッキン	合成ゴム		NBR		
44	シートパッキンA	ポリエチレン		PE			14	リーフ	塩化ビニル		PVC		
45	Uパッキン	合成ゴム		NBR			○ 15	パイプ	黄銅継目無管	JIS H 3300	C2700T		
46	パイプガイド	アセタルコポリマー		POM			16	自在ナット	快削黄銅棒	JIS H 3250	C3604BD		
47	シャワーボール	黄銅継目無管	JIS H 3300	C2700T			17	自在リング	アセタルコポリマー		POM		
48	パッキン	合成ゴム		EPDM			○ 18	Uパッキン	合成ゴム		NBR		
49	シートパッキンB	ポリエチレン		PE			19a	ふた	ABS樹脂		ABS		
50	締付ナットB	アセタルコポリマー		POM			19b	切換レバー	ABS樹脂		ABS		
51	Oリング	合成ゴム	JIS B 2401	NBR	S20		○ 20a	切換弁押え	快削黄銅棒	JIS H 3250	C3604BD		
52	ボール抜け止め	アセタルコポリマー		POM			○ 20b	切換弁	快削黄銅棒	JIS H 3250	C3604BD		
53	シャワーホルダー	ABS樹脂		ABS			○ 20c	Oリング	合成ゴム		NBR		
							○ 20d	Oリング	合成ゴム		NBR		
							○ 20e	Oリング	合成ゴム		NBR		
							21	ゴム栓継手	快削黄銅棒	JIS H 3250	C3604BD		
							22	塵パッキン	発泡ポリエチレン		PE		
							○ 23	Oリング	合成ゴム		NBR		
							○ 24	シャワーエルボ	ABS樹脂		ABS		
							25	耐熱キャップ上	ABS樹脂		ABS		
							26	耐熱キャップ下	ABS樹脂		ABS		
							○ 27	Oリング	合成ゴム		NBR		
							○ 28	吐出口ナット	快削黄銅棒	JIS H 3250	C3604BD		
							○ 29	整流パッキン	合成ゴム		NBR		
							○ 30	整流板	黄銅板	JIS H 3100	C2801P		
									ステンレス鋼線	JIS G 4309	SUS304-W		

注：部品表「接水」欄の○印及び 部品引出し番号の◎印は、水道水との接水部をしめす。



接水部の銅合金は鉛除去表面処理とする

来歴	18.6.13	営業の整理	坂本
No	日付	理由	担当
該当規格			

△1258000/

品番	SC262VW
承認	検査
製図	設計
製品名	洗面洗髪シャワー混合栓V8 寒冷
単位	Free
度	mm
株式会社	タフ子
日付	1996年 2月26日
図	A2