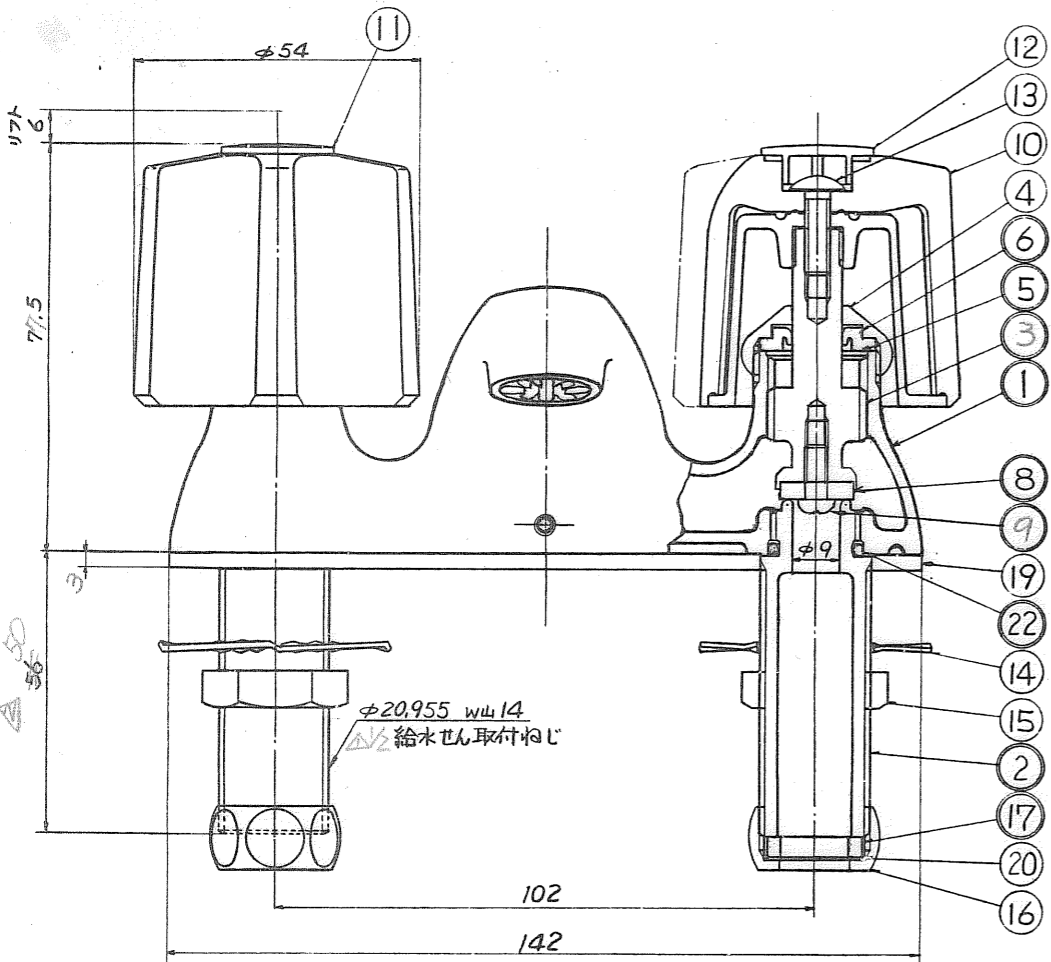
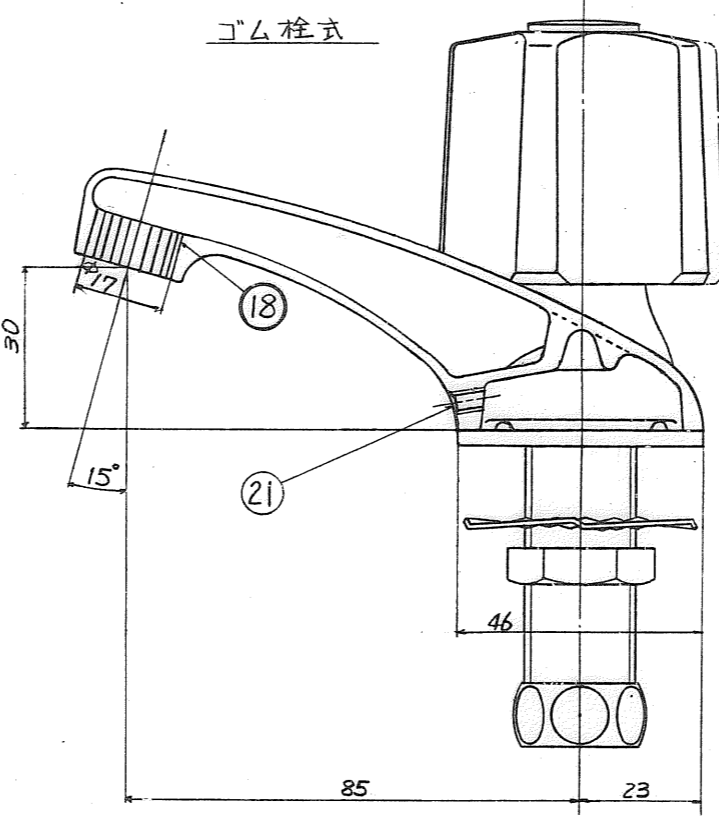
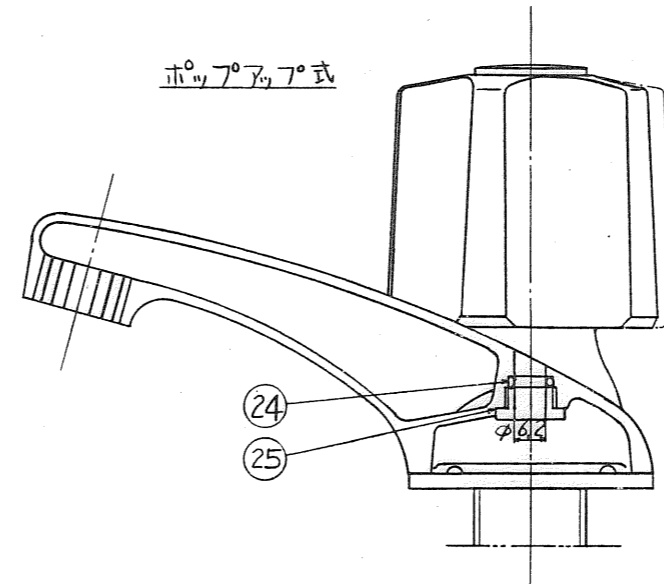


J I S  
加工精度  
表面仕上  
加工公差  
ゲージ  
硬度  
バリ処理  
重量  
加工法

No.	部品名	材質	数量
-----	-----	----	----

部品番号	品名	材料	規格番号	記号	摘要	成履書
○ 1	胴	青銅鋳物	JISH5111	BC6	ケラ、Ni-Cr、キ	
○ 2	元ねじ	青銅鋳物	JISH5111	BC6C		
○ 3	固定式パッキン	快削黄銅棒	JISH3422 (C3604BD)	B=BMD2 (C3604BD)		
4	パッキン押え	快削黄銅棒	JISH3422 (C3604BD)	B=BMD2 (C3604BD)		
○ 5	パッキン受け	黄銅板	JISH3201 (C2801P)	B=B3 (C2801P)		
○ 6	上部パッキン	合成ゴム		NBR		
○ 8	こまパッキン	合成ゴム		EPR		
○ 9	固定式パッキン	快削黄銅棒	JISH3422 (C3604BD)	B=BMD2 (C3604BD)		
10	ハンドル	ポリカーボネイト		PMMA PC		
11	Hボタン	ABS樹脂		ABS	黒リソグ印刷	
12	Cボタン	ABS樹脂		ABS	青リソグ印刷	
13	ハンドル止めネジ	ステンレス鋼線	JISG4309	SUS304W		
14	菊座金	ステンレス鋼板	JISG4305	SUS403P		
15	締付ナット	快削黄銅棒	JISH3422 (C3604BD)	B=BMD2 (C3604BD)		
16	袋ナット	快削黄銅棒	JISH3422 (C3604BD)	B=BMD2 (C3604BD)		
○ 17	シールパッキン	合成ゴム		NBR		
○ 18	整流板	ステンレス鋼板	JISG4305	SUS304P		
19	座パッキン	発泡樹脂		PE		
20	リーフ	硬質塩化ビニル		PVC		
21	鎖付ゴム栓	ステンレス鋼 合成ゴム		SUS304 NBR		
○ 22	リング	合成ゴム	JIS B2401	NBR	P14	
24	リング	合成ゴム	JIS B2401	NBR	SM6	
25	ホップアップジョ	快削黄銅棒	JISH3422 (C3604BD)	B=BMD2 (C3604BD)		



注：部品表「接水」の○印、及び「部品引出し番号」の○印は水道水との接水部を示す。

接水部の銅合金は鉛除去表面処理とする

△'95.3.14 操規 AY  
△ 89.7.17 JB記 KM

TBC	品名	13台付湯水混合栓
株式会社タブチ	品番	SC370XP(R) (SC370XP(R)W)
Free	日付	61年9月30日