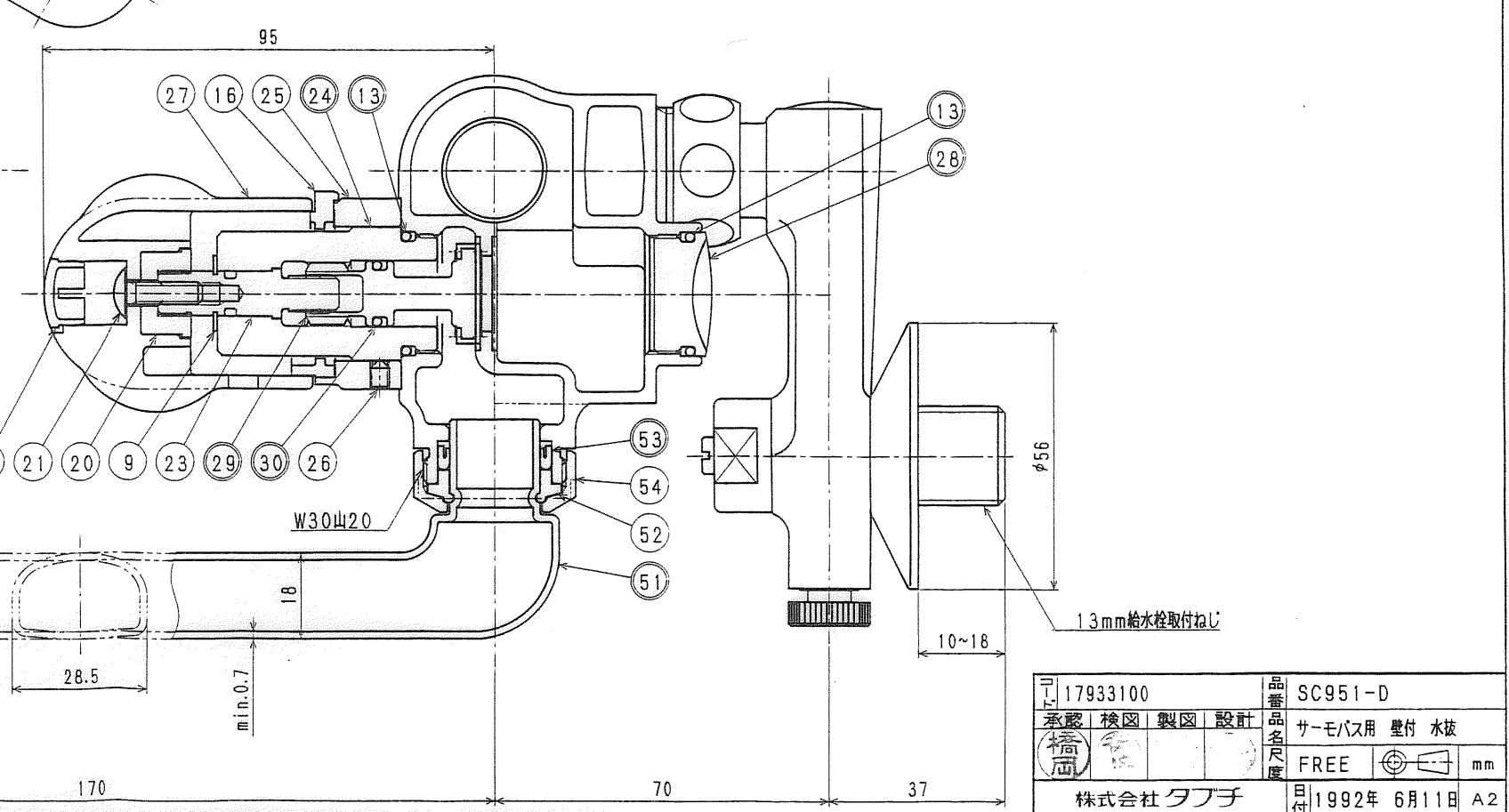
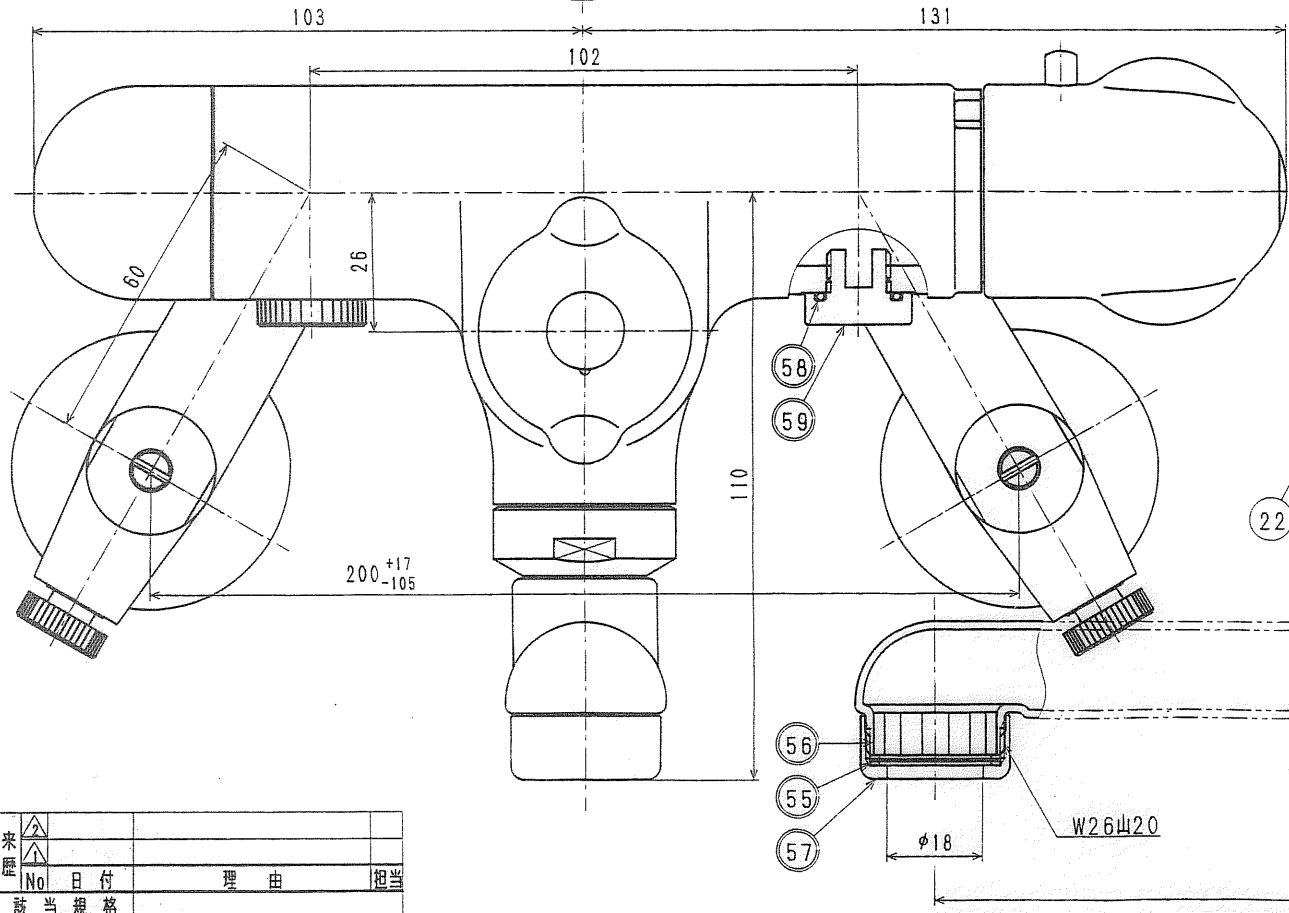


接水品番	部品名	材質	規格番号	記号	挿入	要成	接水品番	部品名	材質	規格番号	記号	挿入	要成
○ 37	クランク	青銅鋳物6種	JIS H 5111	BC6			○ 1	胴	青銅鋳物6種	JIS H 5111	BC6		
○ 38	ストレーナキャップ	快削黄銅棒	JIS H 3250	C3604BD			○ 2	サーモカートリッジ					別紙詳細
○ 39	Oリング	合成ゴム	JIS B 2401	NBR	P14		3	リリース外パネ	ばね用ステンレス鋼線	JIS G 4314	SUS304-WPB		
○ 40	ストレーナ	冷間圧延ステンレス鋼板	JIS G 4305	SUS304-CP			4	温調ねじ	快削黄銅棒	JIS H 3250	C3604BD		
41	クランクナット	快削黄銅棒	JIS H 3250	C3604BD			5	リリース内パネ	ばね用ステンレス鋼線	JIS G 4314	SUS304-WPB		
42	直結リング	りん青銅線	JIS H 3270	C5191W-H			6	芯受け	快削黄銅棒	JIS H 3250	C3604BD		
○ 43	クランクステム	快削黄銅棒	JIS H 3250	C3604BD			7	C形止め輪	ばね用ステンレス鋼線	JIS G 4313	SUS304-CSP	呼び17	
○ 44	Oリング	合成ゴム	JIS B 2401	NBR	P5		8	温調ステム	快削黄銅棒	JIS H 3250	C3604BD		
○ 45	こまパッキン	合成ゴム		EPDM			9	Eリング	ばね用ステンレス鋼線	JIS G 4313	SUS304-CSP	呼び8	
○ 46	固定こま止ねじ	ステンレス鋼線	JIS G 4309	SUS304-W	M4		○ 10	ふた	快削黄銅棒	JIS H 3250	C3604BD		
○ 47	クランクふた	快削黄銅棒	JIS H 3250	C3604BD			○ 11	Oリング	合成ゴム	JIS B 2401	NBR	P28	
○ 48	Oリング	合成ゴム	JIS B 2401	NBR	P16		○ 12	Oリング	合成ゴム	JIS B 2401	NBR	S29	
49	移動圧金	冷間圧延ステンレス鋼板	JIS G 4305	SUS304-CP			○ 13	Oリング	合成ゴム	JIS B 2401	NBR	P22	
○ 50	クランクパッキン	合成ゴム		EPDM			○ 14	プラグ	快削黄銅棒	JIS H 3250	C3604BD		
○ 51	吐出口	黄銅機目無管	JIS H 3300	C2700T			15	カバーキャップ	快削黄銅棒	JIS H 3250	C3604BD		
52	自在リング	アセタルコポリマー		POM			16	ストップリング	アセタルコポリマー		POM		
○ 53	自在Uパッキン	合成ゴム		NBR			17	温調ハンドル	ABS樹脂		ABS		
54	自在ナット	快削黄銅棒	JIS H 3250	C3604BD			18	ロックボタン	アセタルコポリマー		POM		
○ 55	整流パッキン	合成ゴム	JIS G 4308	EPDM			19	ねじりパネ	ばね用ステンレス鋼線	JIS G 4314	SUS304-WPB		
○ 56	整流板	冷間圧延ステンレス鋼板	JIS G 4305	SUS304-CP			20	ハンドルブッシュ	ポリカーボネイト		PC		
○ 57	吐出口ナット	快削黄銅棒	JIS H 3250	C3604BD			21	止ねじ	ステンレス鋼線	JIS G 4303	SUSXM7-B	W3/16山24	
○ 58	Oリング	合成ゴム	JIS B 2401	NBR	JAS01019		22	ハンドルキャップ	ABS樹脂		ABS		
○ 59	水抜き栓	快削黄銅棒	JIS H 3250	C3604BD			23	栓棒	快削黄銅棒	JIS H 3250	C3604BD		
○ 60	Oリング	合成ゴム	JIS B 2401	NBR	P5		○ 24	切換ふた	快削黄銅棒	JIS H 3250	C3604BD		
○ 61	水抜き弁	快削黄銅棒	JIS H 3250	C3604BD			25	ポイントガイド	快削黄銅棒	JIS H 3250	C3604BD		
							26	止ねじ	ステンレス鋼線	JIS G 4309	SUS304-W	M4	
							27	吐出ハンドル	ABS樹脂		ABS		
							○ 28	プラグ	快削黄銅棒	JIS H 3250	C3604BD		
							○ 29	切換ステム	快削黄銅棒 合成ゴム	JIS H 3250 C3604BD	NBR		
							○ 30	Oリング	合成ゴム	JIS B 2401	NBR	P10A	
							○ 31	逆止弁体	快削黄銅棒 合成ゴム	JIS H 3250 C3604BD	NBR		
							○ 32	逆止ホルダー	冷間圧延ステンレス鋼板	JIS G 4305	SUS304-CP		
							○ 33	逆止スプリング	ばね用ステンレス鋼線	JIS G 4314	SUS304-WPB		
							○ 34	逆止ステム	冷間圧延ステンレス鋼板	JIS G 4315	SUS304-WS		
							○ 35	逆止シート	青銅鋳物6種	JIS H 5111	BC6C		
							○ 36	Oリング	合成ゴム	JIS B 2401	NBR	S16	

注：部品表「接水」欄の○印及び 部品引出し番号の◎印は、水道水との接水部をしめす。



接水部の銅合金は鉛除去表面処理とする

承認	日付	理由	担当
No			
該当規格			

品番	17933100	品名	SC951-D
承認	検図	製図	設計
用途		用途	サーモバス用 壁付 水抜
寸法		寸法	FREE
単位		単位	mm
株式会社	タフ子	日付	1992年 6月11日
		担当	A2