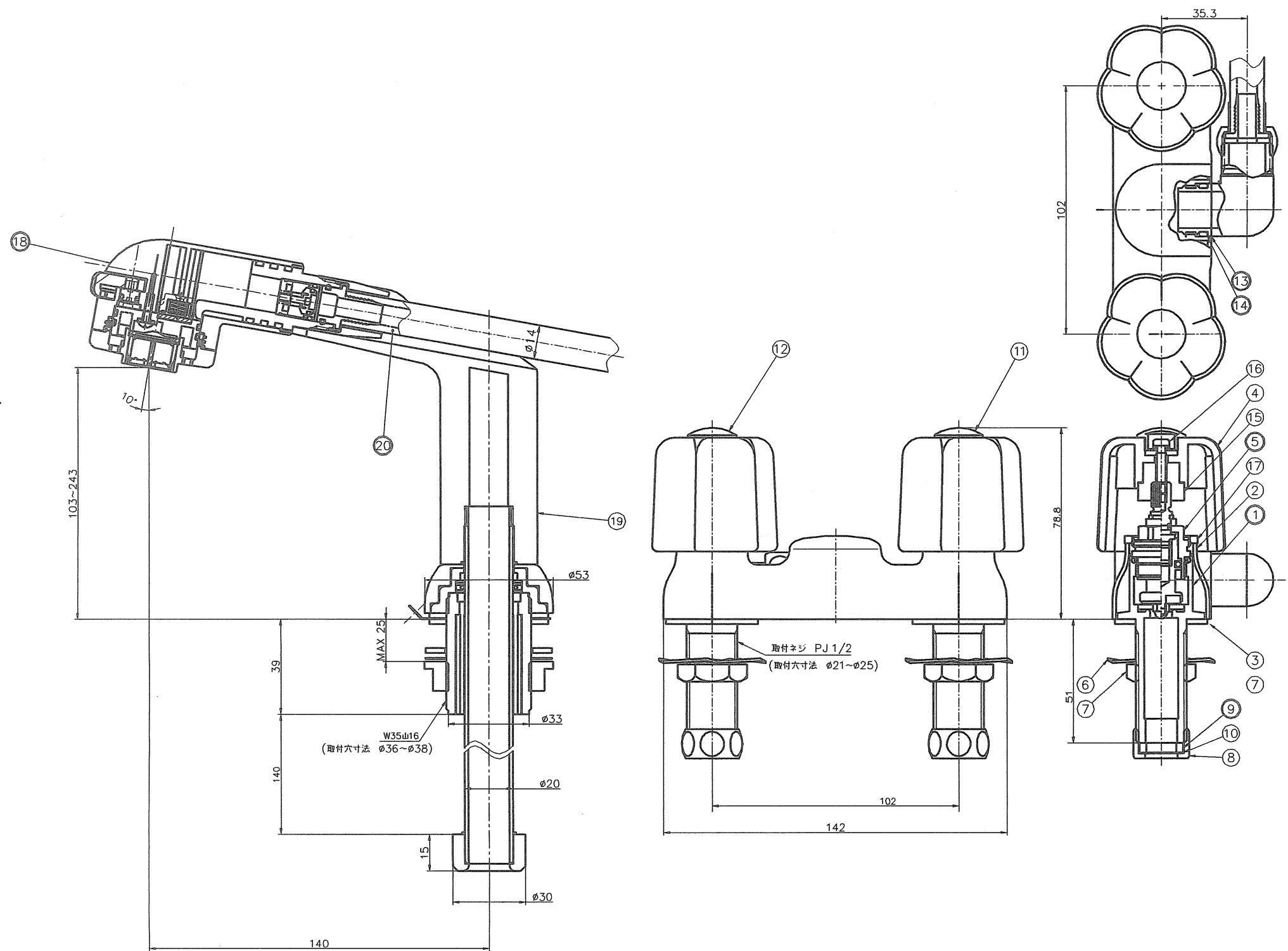


接水品番	部品名	材質	規格番号	記号	摘要
○ 1	胴	青銅铸件6種	JIS H 5120	CAC406	
	2 上カバー	ABS樹脂		ABS	
	3 座パッキン	発泡ポリエチレン		PE	
	4 フラワーハンドル	ABS樹脂		ABS	
○ 5	上部セット				別紙参照
	6 菊座金				
	7 締付ナット	快削黄銅棒	JIS H 3250	C3604BD	
	8 袋ナット	快削黄銅棒	JIS H 3250	C3604BD	
○ 9	パッキン	合成ゴム		NBR	
	10 リーフ	塩化ビニル		PVC	
	11 ハンドルボタン	ABS樹脂		ABS	
	12 ハンドルボタン	ABS樹脂		ABS	
○ 13	シャワーエルボ	ABS樹脂		ABS	
○ 14	Oリング	合成ゴム	JIS B 2401	NBR P-18	
	15 プッシュ	快削黄銅棒	JIS H 3250	C3604BD	
	16 止めネジ	冷間圧造用六角鋼線	JIS G 4315	SUS304-WS	
	17 カバー固定ナット	快削黄銅棒	JIS H 3250	C3604BD	
○ 18	シャワーヘッド				別紙参照
	19 ホルダーセット				別紙参照
○ 20	シャワーホース				別紙参照
	21 品番明示シール	フクロシート			
	22 JIS表示シール	フクロシート			



接水部の銅合金は鉛除去表面処理とする

図	日付	理由	担当
No.			
該当規格			

12160200	品番	SP213FV-HN
承認	検印	製図
設計	品名	シャワーヘッド規格 HHTU-01L
HARAGUCHI	原	FREE
株式会社 タブチ	日付	1998年6月5日 A2