

排水	品番	部品名	材質	規格番号	記号	摘要
○	1	胴	青銅鑄物6種	JIS H 5120	CAC406	
	2	上カバー	ABS樹脂		ABS	
	3	座パッキン	発泡ポリエチレン		PE	
	4	フラワ-ハンドル	ABS樹脂		ABS	
○	5	上部セット				別紙参照
	6	菊座金				
	7	締付ナット	快削黄銅棒	JIS H 3250	C3604BD	
	8	袋ナット	快削黄銅棒	JIS H 3250	C3604BD	
○	9	パッキン	合成ゴム		NBR	
	10	リーフ	塩化ビニル		PVC	
	11	ハンドルボタン	ABS樹脂		ABS	
	12	ハンドルボタン	ABS樹脂		ABS	
○	13	シャワーエルボ	ABS樹脂		ABS	
○	14	Oリング	合成ゴム	JIS B 2401	NBR	P-18
	15	プッシュ	快削黄銅棒	JIS H 3250	C3604BD	
	16	止めネジ	冷間圧造用六角鋼線	JIS G 4315	SUS304-WS	
	17	カバー固定ナット	快削黄銅棒	JIS H 3250	C3604BD	
○	18	シャ-ハット				別紙参照
	19	ボタ-セット				別紙参照
○	20	シャ-ホース				別紙参照
○	21	品番明示シール	テフロシート			
○	22	JIS表示シール				

接水部の銅合金は
鉛除去表面処理とする

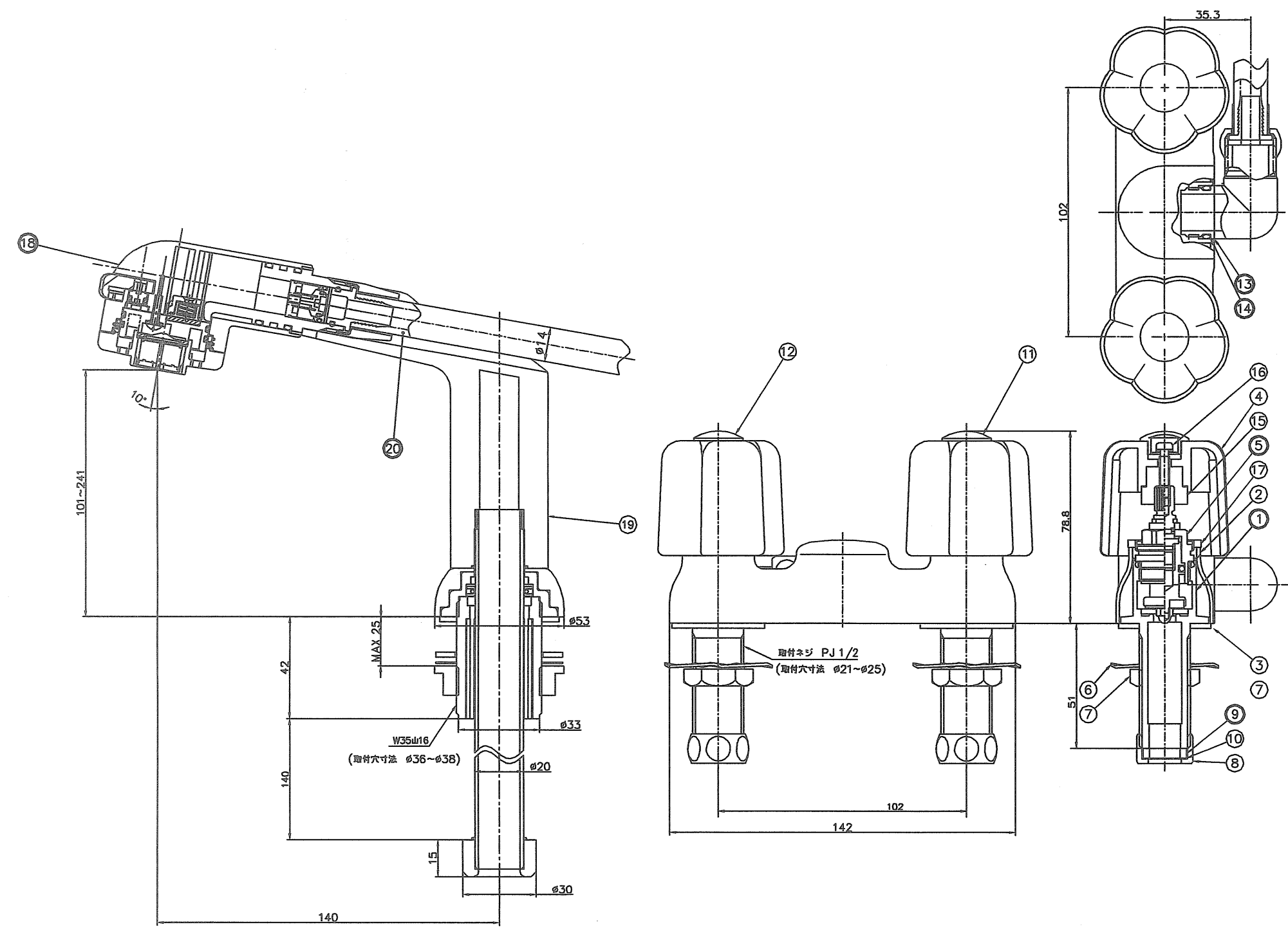


図	△			
表	△			
No	日付	理由	担当者	
該当欄格				

12160100		品番 SP213FV-N	
承認	検印	製図	設計
HARAJUCHI		品名 花洒カ-ハンドシャワー H1U-02L	
1:1		mm	
株式会社 タブチ		日付 1998年6月5日 A2	