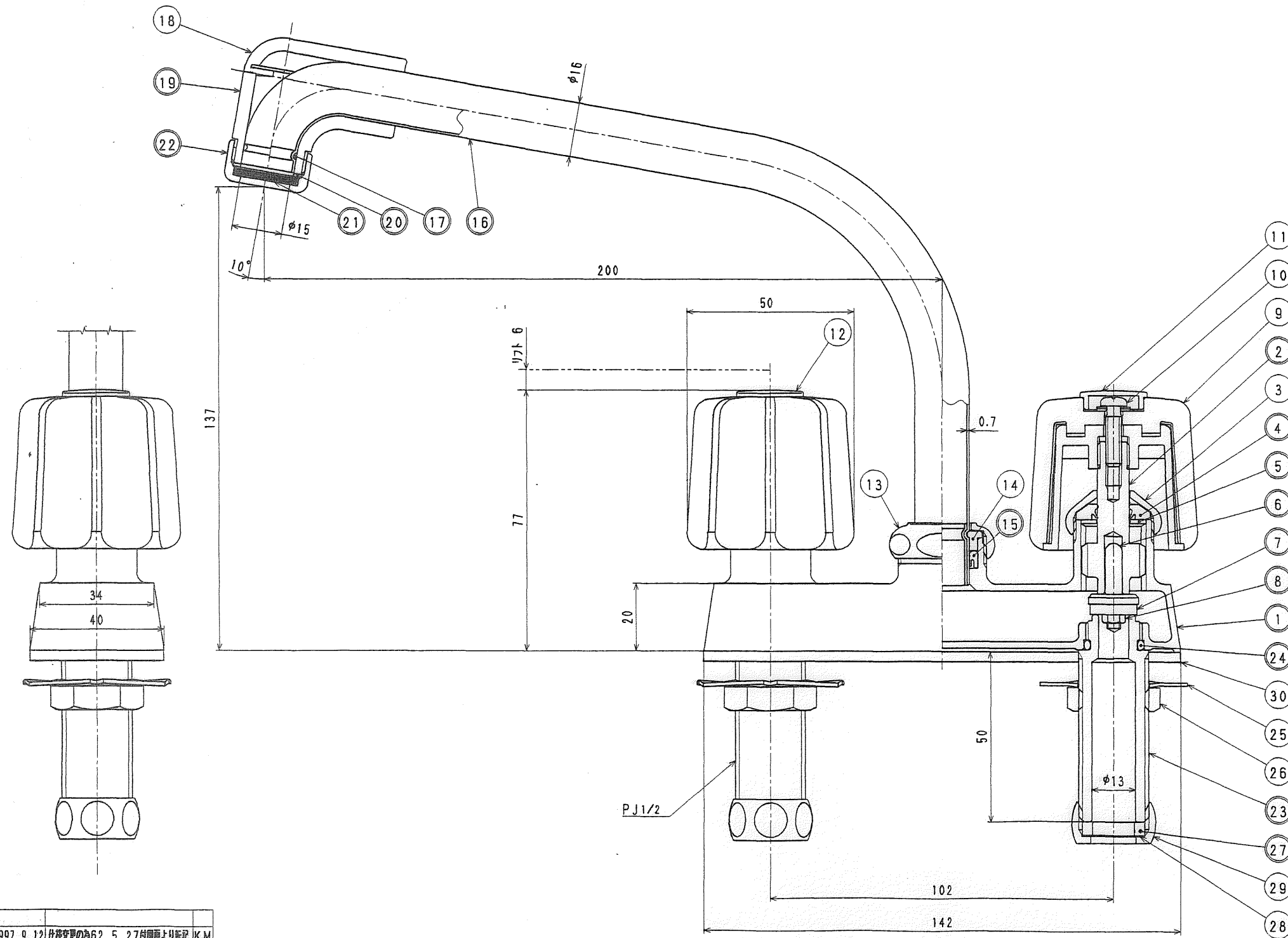


接水	品番	部品名	材質	規格番号	記号	備	要	備
○	1	胴	銅及び銅合金銅物	JIS H 5120	CAC203			
○	2	せん棒	快削黄銅棒	JIS H 3250	C3604BD			
	3	パッキン押え	快削黄銅棒	JIS H 3250	C3604BD			
○	4	上部パッキン	合成ゴム		NBR			
○	5	パッキン受け	黄銅板	JIS H 3100	C2801P			
○	6	こま台	黄銅線	JIS H 3260	C2700W			
○	7	こまパッキン	合成ゴム		EPR			
○	8	こまナット	快削黄銅棒	JIS H 3250	C3604BD			
	9	ハンドル	アクリル樹脂 シリコーンボンド		FMM FC			
	10	ハンドル止ネジ	ステンレス鋼棒	JIS G 4303	SUSXM7-B			
	11	Cボタン	ABS樹脂		ABS			水側
	12	Hボタン	ABS樹脂		ABS			湯側
	13	自在ナット	快削黄銅棒	JIS H 3250	C3604BD			Ni・Crメッキ
	14	自在リング	アセタル・コポリマー		POM			
○	15	自在Uパッキン	合成ゴム		NBR			
○	16	パイプ	黄銅鍍目無管	JIS H 3300	C2700T			Ni・Crメッキ
○	17	Oリング	合成ゴム		NBR			JASO 1012
	18	耐熱キャップ 上	ABS樹脂		ABS			
	19	耐熱キャップ 下	ABS樹脂		ABS			
○	20	パッキン	合成ゴム		NBR			
○	21	整流線	黄銅線 ステンレス鋼線	JIS H 3100 JIS G 4309	C2801P-w SUS304-w			
○	22	吐出口ナット	快削黄銅棒	JIS H 3250	C3604BD			
○	23	元ネジ	銅合金連続精造銅物	JIS H 5121	CAC406C			
○	24	Oリング	合成ゴム	JIS B 2401	NBR			P14
	25	拘束金	冷間圧延ステンレス鋼板	JIS G 4305	SUS304-CP			
	26	締付ナット	快削黄銅棒	JIS H 3250	C3604BD			
○	27	パッキン	合成ゴム		NBR			
	28	リーフ	硬質塩化ビニル		PVC			
	29	緩ナット	快削黄銅棒	JIS H 3250	C3604BD			
	30	座パッキン	発泡ポリエチレン		PE			

注：部品表「接水」欄の○印及び 部品引出し番号の◎印は、水道水との接水部をしめす。

接水部の銅合金は
鉛除去表面処理とする



承認	1997.9.12	仕様変更の為G2.5.27付図面より転記	K.M
No	日付	理由	担当
該当規格			

品番	12170200	品名	SP217W
承認	検図	製図	設計
			台付混合栓 4インチ 日
	K. NIYAKE		Free
			mm
株式会社 夕子			日付 1997年 9月12日 A2