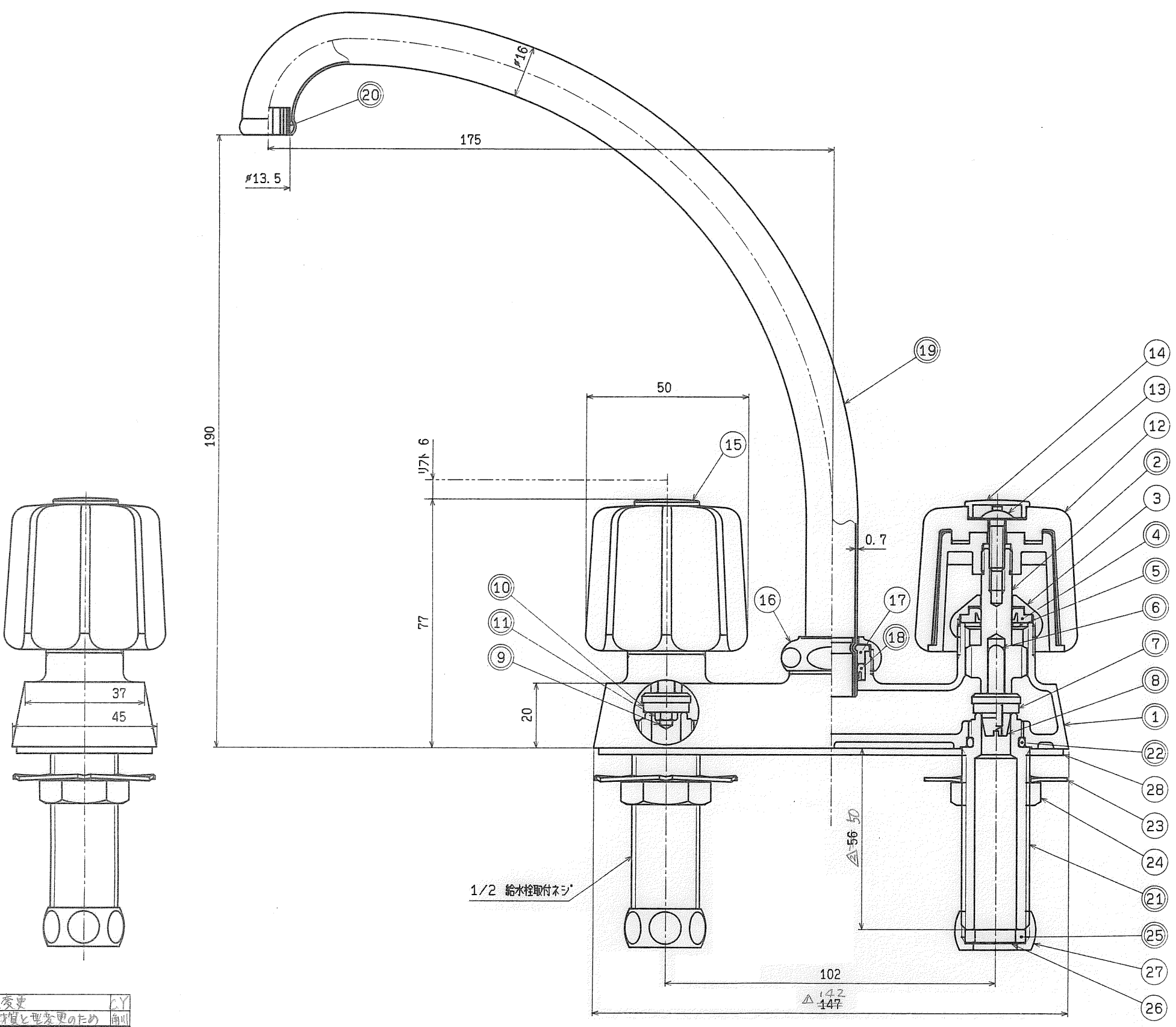


接水	品番	部品名	材質	規格番号	記号	摘要	成価
○	1	胴	黄銅鎮物6種	JIS H 5111	BC6		
○	2	せん棒	快削黄銅棒	JIS H 3250	C3604BD		
	3	パッキン押え	快削黄銅棒	JIS H 3250	C3604BD		
○	4	上部パッキン	合成ゴム		NBR		
○	5	パッキン受け	黄銅板	JIS H 3100	C2801P		
○	6	こま台	黄銅線	JIS H 3260	C2700W		
○	7	こまパッキン	合成ゴム		EPR		
○	8	耐水用こまナット	快削黄銅棒	JIS H 3250	C3604BD		
○	9	こま台	黄銅線	JIS H 3260	C2700W		
○	10	こまパッキン	合成ゴム		EPR		
○	11	こまナット	快削黄銅棒	JIS H 3250	C3604BD		
	12	ハンドル	アクリル樹脂 ポリカーボネイト		PMMA PC		
	13	ハンドル止ネジ	ステンレス鋼線	JIS G 4309	SUS304-W W3/16 山24		
	14	Cボタン	ABS樹脂		ABS		
	15	Hボタン	ABS樹脂		ABS		
	16	自在ナット	快削黄銅棒	JIS H 3250	C3604BD		
	17	自在リング	アセタル・コポリマ-		POM		
○	18	自在Uパッキン	合成ゴム		NBR		
○	19	パイプ	黄銅継目無管	JIS H 3300	C2700T		
○	20	自在整流板	薄圧ステンレス鋼板	JIS G 4305	SUS304-CP		
○	21	元ネジ	黄銅鎮物6種	JIS H 5111	BC6C		
○	22	Oリング	合成ゴム	JIS B 2401	NBR	P14	
	23	菊座金	薄圧ステンレス鋼板	JIS G 4305	SUS304-CP		
	24	締付ナット	快削黄銅棒	JIS H 3250	C3604BD		
○	25	パッキン	合成ゴム		NBR		
	26	リーフ	硬質塩化ビニル		PVC		
	27	袋ナット	快削黄銅棒	JIS H 3250	C3604BD		
	28	座パッキン	発泡ポリエチレン		PE		

注：部品表「接水」欄の○印及び 部品引出し番号の◎印は、水道水との接水部をします。

接水部の銅合金は  
鉛除去表面処理とする



承認	95.3.14	仕様変更	川
承認	92.12.16	部品の材質と型変更のため	南川
NO	日付	理由	担当
該当規格			

品番	12180300	品名	SP 218W-F
承認	検図	製図	設計
承認	南川	K. MIZO	
品名	台付混合栓	スワン	制水コマ白
尺度	FREE	mm	
株式会社	タプ子	日付	1988年 6月 7日 A2