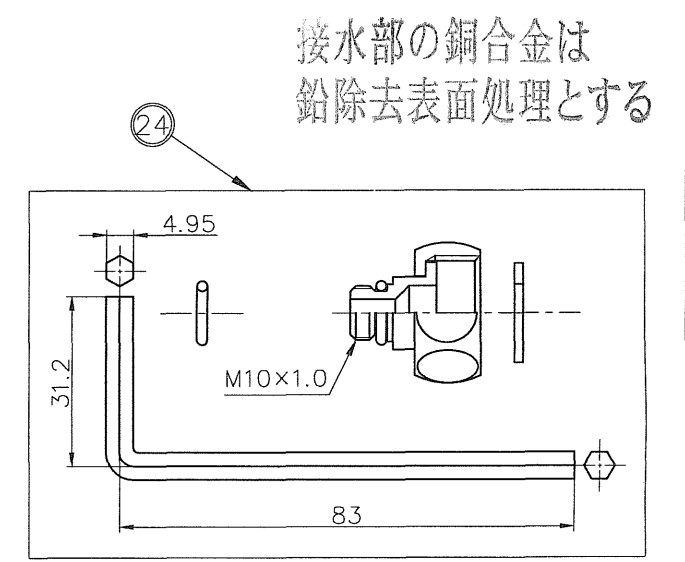


接水品番	部品名	材質	規格番号	記号	摘要
1	レバーハンドル	ABS樹脂		ABS	
2	レバーキャップ	ABS樹脂		ABS	
3	止めネジ	冷間圧造用ｽﾀﾝﾄﾞ鋼線	JIS G 4315	SUS304-W	
4	固定ナット	快削黄銅棒	JIS H 3250	C3604BD	Ni-Crメッキ
○5	カートリッジ				別紙参照
○6	パッキン	合成ゴム		EPDM	
7	回転ワッシャー	アセク-ｶﾞﾙﾌﾞﾘｰﾑ		POM	
○8	吐水口	黄銅縦目無管 快削黄銅棒	JIS H 3300 JIS H 3250	C2700T C3604BD	Ni-Crメッキ
○9	整流板	冷間圧造用ｽﾀﾝﾄﾞ鋼板	JIS G 4305	SUS304-CP	
○10a	吐水口ナット	快削黄銅棒	JIS H 3250	C3604BD	Ni-Crメッキ
○10b	整流パッキン	合成ゴム		NBR	
○10c	整流網	ｽﾀﾝﾄﾞ鋼線	JIS G 4315	SUS304-W	
○11	胴	快削黄銅棒 又は 青銅鋳物6種	JIS H 3250 JIS H 5120	C3604BD CAC406	Ni-Crメッキ
12	座パッキン	発泡ﾌﾞﾘｰﾌﾟ		PE	
13	取付ネジパイプ	快削黄銅棒	JIS H 3250	C3604BD	
14	菊座金	冷間圧延銅板	JIS G 3141	SPCC	
15	締付ナット	快削黄銅棒	JIS H 3250	C3604BD	
○16	給水管	りん脱酸銅縦目無管	JIS H 3300	C1220T	全長 370mm
○17	ソケットセット				別紙参照
18	ロットラベル	耐水紙			
19	JIS品番明示シール	テロンシート			
20	警告ラベル	テロンシート			
21	正面表示シール	テロンシート			
○22	Oリング	合成ゴム		NBR	P-8
○23	分岐プラグ	快削黄銅棒	JIS H 3250	C3604BD	Ni-Crメッキ
○24	分岐セット				別紙参照

注：部品表「接水」欄の○印及び部品引出し番号の◎印は、水道水との接水部をしめす。



取付ネジ W29山16

コード	16100900	品番	SP2622S-RE
承認	検図	製図	設計
藤満	藤満	HARAGUCHI	MORIMITSU
品名	シングルレバー キッチン用 RE		
尺度	Free		mm
株式会社 タブチ		日付	2001年 8月17日 A2

来歴	No	日付	理由	担当
該当規格				