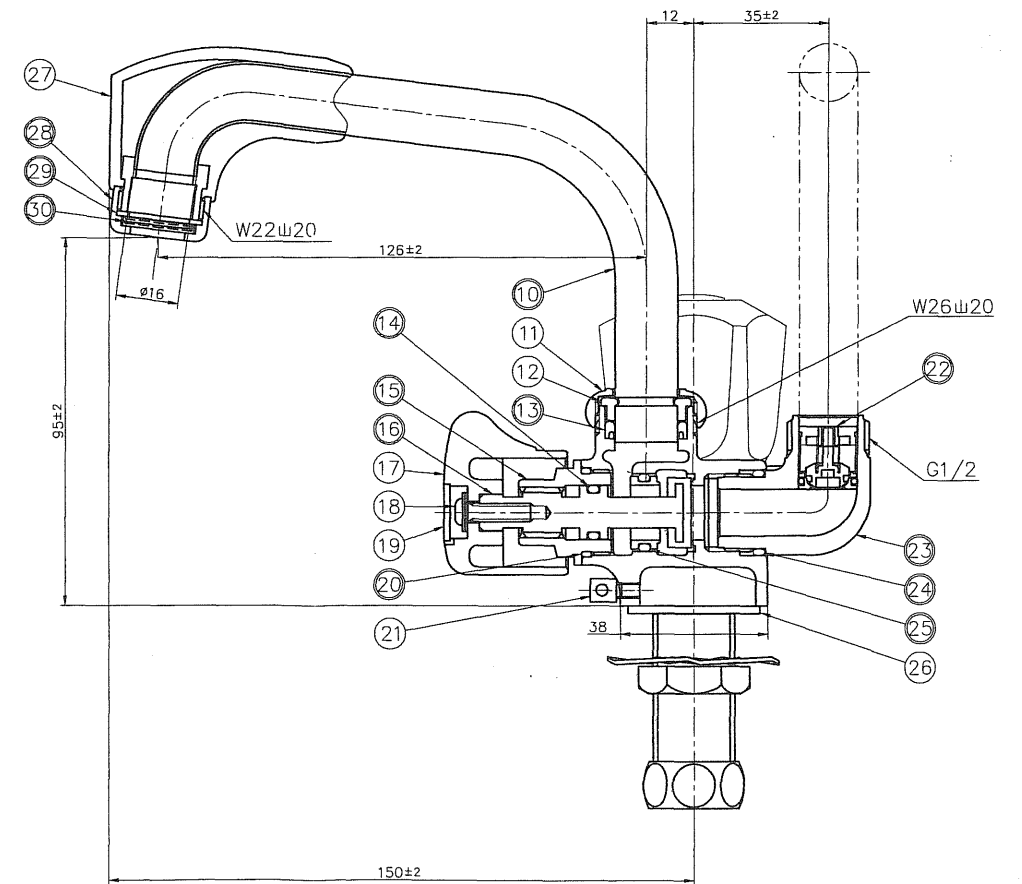
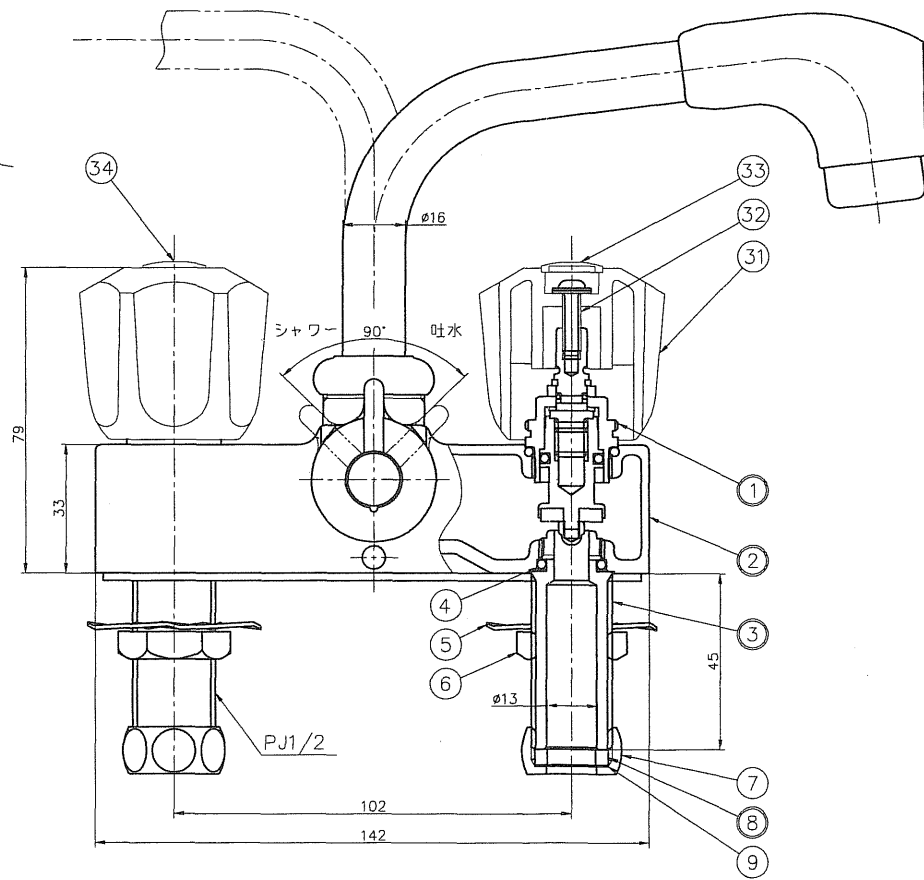
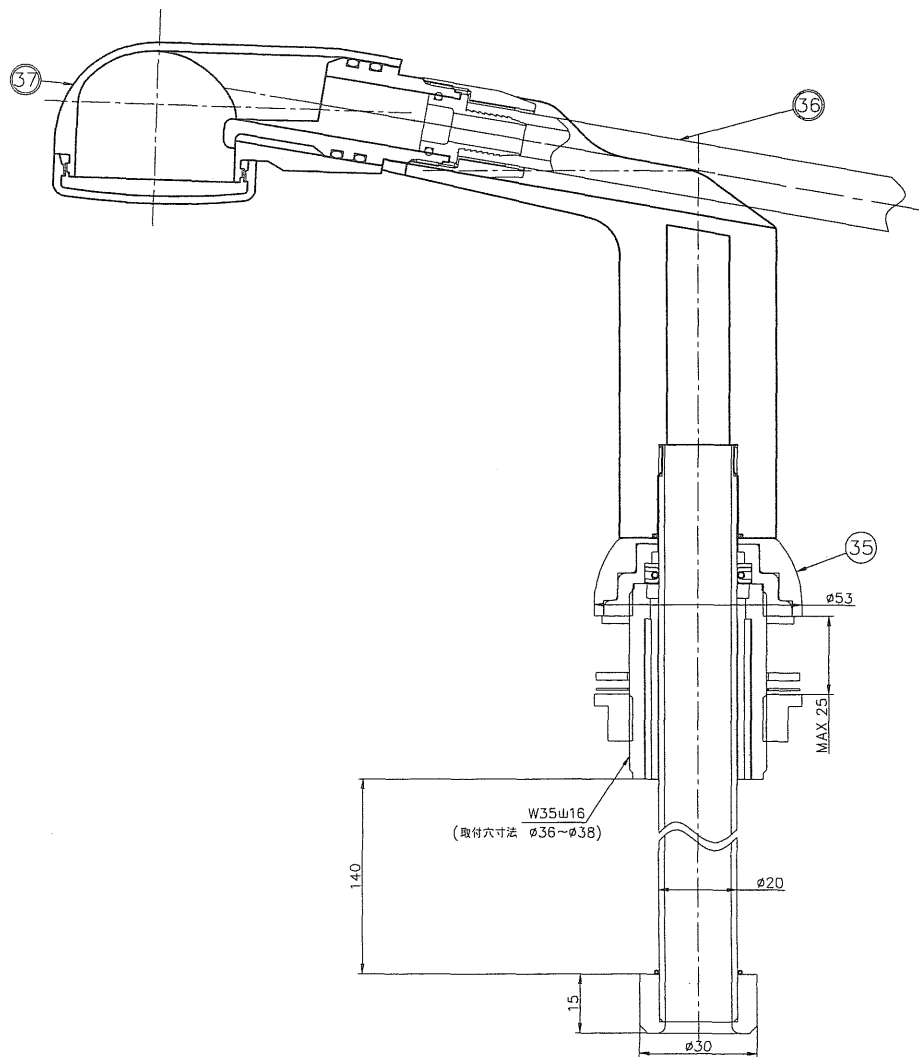


接水品番	部品名	材質	規格番号	記号	摘要	接水品番	部品名	材質	規格番号	記号	摘要
	26 座パッキン	発泡ポリイソ		PE		○ 1	上部セット				別紙参照
	27 耐熱キャップ	ABS樹脂		ABS		○ 2	胴	黄銅珪物3種	JISH5120	CAC203	
○	28 吐出ノット	快削黄銅棒	JISH3250	C3604BD		○ 3	元ネジ	青銅珪物6種	JISH5121	CAC406C	
○	29 整流パッキン	合成ゴム		NBR		○ 4	Oリング	合成ゴム	JISB2401	NBR	JIS P-14
○	30 整流網	黄銅板 ステンレス鋼線	JISH3100 JISG4309	C2601P SUS304-W		5	菊座金	冷間延延鋼板	JISG4305	SUS304-CP	
	31 ハンドル	ABS樹脂		ABS		6	締付ナット	快削黄銅棒	JISH3250	C3604BD	
	32 ハンドル止ネジ	ステンレス鋼線 ステンレス鋼帯	JISG4303 JISG4305	SUSXM7-B SUS304-CP	M4X20	7	袋ナット	快削黄銅棒	JISH3250	C3604BD	
	33 ボタンC	ABS樹脂		ABS		○ 8	パッキン	合成ゴム		NBR	
	34 ボタンH	ABS樹脂		ABS		9	リーフ	塩化ビニル		PVC	
	35 シャワーホルセット				別紙参照	○ 10	パイプ	黄銅継目無管	JISH3300	C2700T	
○	36 シャワーホース				別紙参照	11	自在ナット	快削黄銅棒	JISH3250	C3604BD	
○	37 シャワーヘッド				別紙参照	12	自在リング	アセチレンコブリン		POM	

注：部品表「接水」欄の○印及び部品引出し番号の◎印は、水道水との接水部を示す。

○ 13	Uパッキン	合成ゴム		NBR	
○ 14	Oリング	合成ゴム	JISB2401	NBR	JISP-10A
○ 15	切替弁押さえ	快削黄銅棒	JISH3250	C3604BD	
○ 16	切替弁	快削黄銅棒 合成ゴム	JISH3250	C3604BD NBR	
17	切替レバー	ABS樹脂		ABS	
18	ハンドル止ネジ	ステンレス鋼線 ステンレス鋼帯	JISG4303 JISG4305	SUSXM7-B SUS304-CP	W3/16山24
19	フタ	ABS樹脂		ABS	
○ 20	Oリング	合成ゴム		NBR	JASO1020
21	ゴム栓継手	快削黄銅棒	JISH3250	C3604BD	
○ 22	逆止弁セット				
○ 23	シャワーホル	ABS樹脂		ABS	
○ 24	Oリング	合成ゴム	JISB2401	NBR	JIS P-18
○ 25	Oリング	合成ゴム		NBR	JASO1017



来歴	No	日付	理由	担当

コト	12580010	品番	SP262NVW
承認	検閲	製図	設計
		HARACUCHI	MORIMITSU
		1:1	mm
株式会社 タブチ		日付	1999年 7月 22日 A2