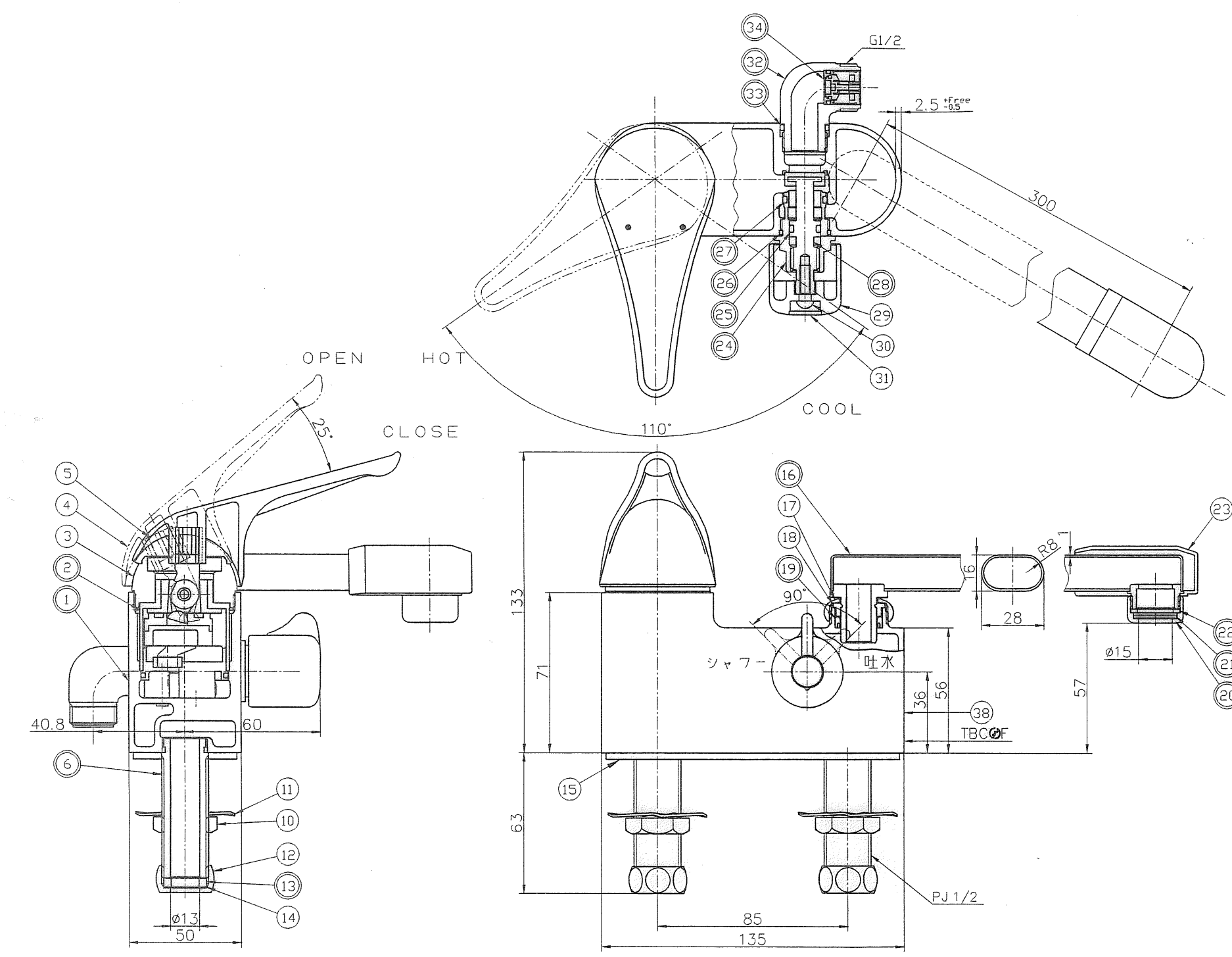


接水品番	部品名	材質	規格番号	記号	摘要
○1	胴	青銅鑄物6種	JISH5120	CAC406	Ni-Crノッキ
○2	カートリッジセト				別紙参照
3	固定ナット	快削黄銅棒	JISH3250	C3604BD	
4	レバーハンドル	ABS樹脂		ABS	
5	ツメ	ばね用ステンレス鋼	JISG4313	SUS304-CSP	
○6	元ねじ	青銅鑄物6種	JISH5120	CAC406C	
7					
8					
9					
10	締付ナット	快削黄銅棒	JISH3250	C3604BD	
11	菊座金	冷間圧延ステンレス鋼	JISG4305	SUS304-CP	
12	袋ナット	快削黄銅棒	JISH3250	C3604BD	
○13	パッキン	合成ゴム		NBR	
14	リーフ	硬質塩化ビニル		PVC	
15	座パッキン	発泡ポリエチレン		PE	
○16	吐水口	黄銅鑄目無管 快削黄銅棒	JISH3300 JISH3250	C2700T C3604BD	Ni-Crノッキ
17	自在ナット	快削黄銅棒	JISH3250	C3604BD	Ni-Crノッキ
18	自在リング	アセチレン樹脂		POM	
○19	自在Uパッキン	合成ゴム		NBR	
○20	吐水口ナット	快削黄銅棒	JISH3250	C3604BD	Ni-Crノッキ
○21	整流網	黄銅板 ステンレス鋼線	JISH3100 JISG4309	C2801P SUS304-W	
○22	整流パッキン	合成ゴム		NBR	
23	耐熱キャップ	ABS樹脂		ABS	
○24	切替弁押さえ	耐酸塩化銅合金黄銅棒			Ni-Crノッキ
○25	Oリング	合成ゴム	JISB2401	NBR	P-10A
○26	Oリング	合成ゴム	JISB2401	NBR	JASO1020
○27	Oリング	合成ゴム	JISB2401	NBR	JASO1017
○28	切替弁	快削黄銅棒	JISH3250	C3604BD	
29	切替レバー	ABS樹脂		ABS	
30	止めねじ	冷間圧延用ステンレス鋼	JISG4315	SUS304-WS	
31	切替レバーフタ	ABS樹脂		ABS	
○32	シャワーエルボ	ABS樹脂		ABS	
○33	Oリング	合成ゴム	JISB2401	NBR	P-18
○34	逆止弁セト				別紙参照
○35	シャワーヘッドセト				別紙参照
○36	シャワーヘッドセト				別紙参照
37	シャワーヘッドセト				別紙参照
38	品番明示シール	ネトロンシール			

注：部品表「接水」欄の○印及び部品引出番号の◎印は、水道水との接水部を示す。

接水部の銅合金は  
鉛除去表面処理とする



承認	No.	日付	理由	担当
△				
△				
該当規格				

17440010(17440110)	品番	SP647LVW(SP647LT)
承認	検閲	製図
神野	神野	神野
品名	台付きシャワー吐水口右	
品名	台付きシャワー吐水口右トリプル	
尺度	FREE	mm
株式会社 ダブチ		日付
		1998年 2月12日
		A2