

接水品番	部品名	材質	規格番号	記号	摘要
1	カバー	ABS樹脂		ABS	
2	ポイント	ABS樹脂		ABS	
3	レバーハンドル	亜鉛ダイキャスト		ZnDC2	
4	カバー	ABS樹脂		ABS	
5	固定ナット	黄銅铸件	JIS H 5120	CAC203	
○6	カートリッジ				別紙参照
○7	胴	黄銅铸件	JIS H 5120	CAC203	
8	止めねじ	細径ステンレス鋼	JIS G 4313	SUS304-WSA	
9	キャップ	ABS樹脂		ABS	
○10	整流板				別紙参照
11					
12	座パッキン	発泡ポリエチレン		PE	
13	ロックナット	合成樹脂		PP+G/F10%	
○14	元ねじ	快削黄銅棒	JIS H 3250	C3604BD	
○15	パッキン	合成ゴム		NBR	
16	袋ナット	快削黄銅棒	JIS H 3250	C3604BD	
17	リーフ	塩化ビニル		PVC	
18	ブッシュ	快削黄銅棒	JIS H 3250	C3604BD	
19	Oリング	合成ゴム	JIS B 2401	NBR	

接水部の銅合金は
鉛除去表面処理とする

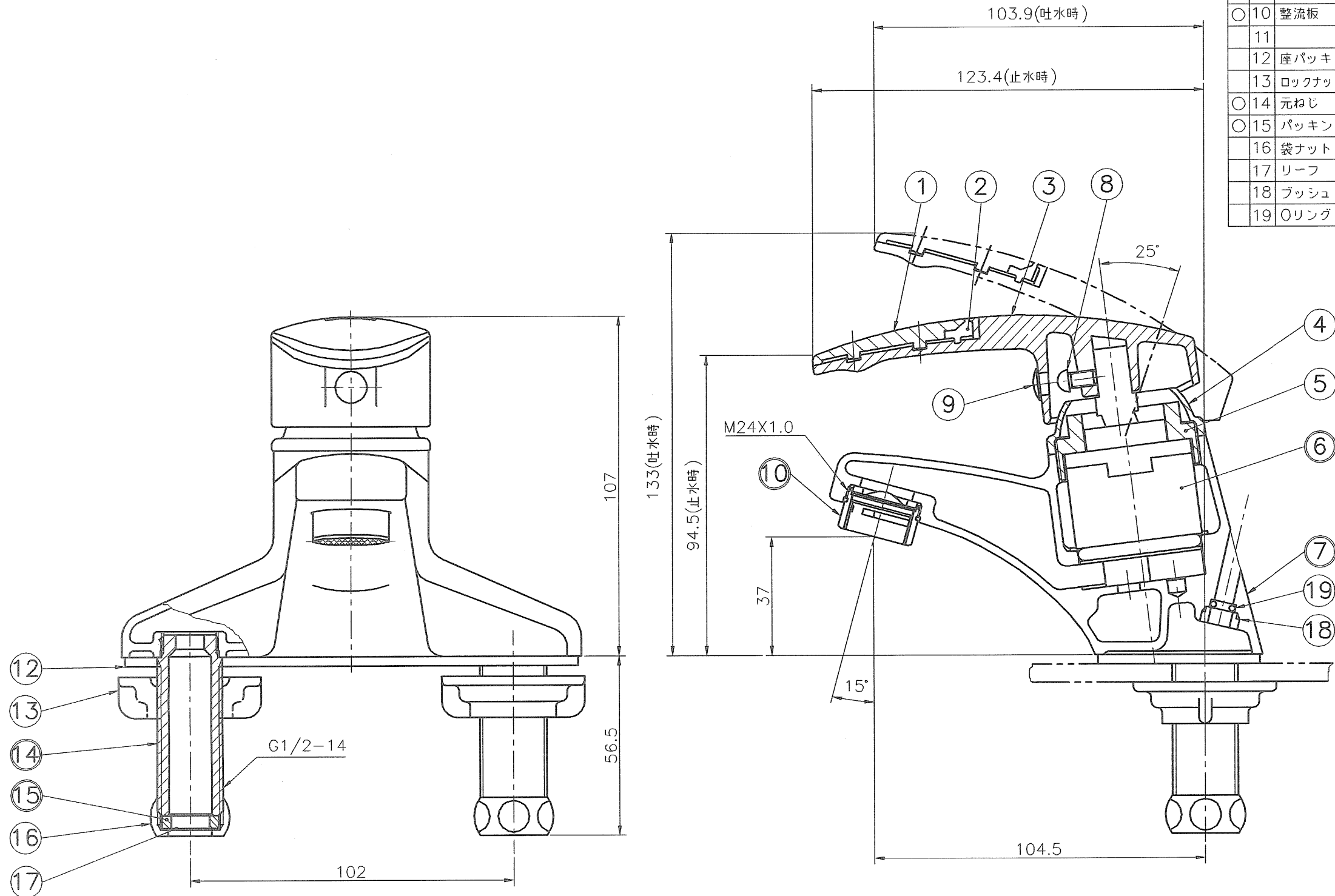


図	No	日付	理由	担当
△				
△				

該当規程

コード	16073015	品番	SP660P-PWG
承認	検閲	製図	設計
HARAGUCHI		シングル洗面用 ポップ コールド	
1:1		mm	
株式会社 タブチ			日付 1999年 7月 23日 A2