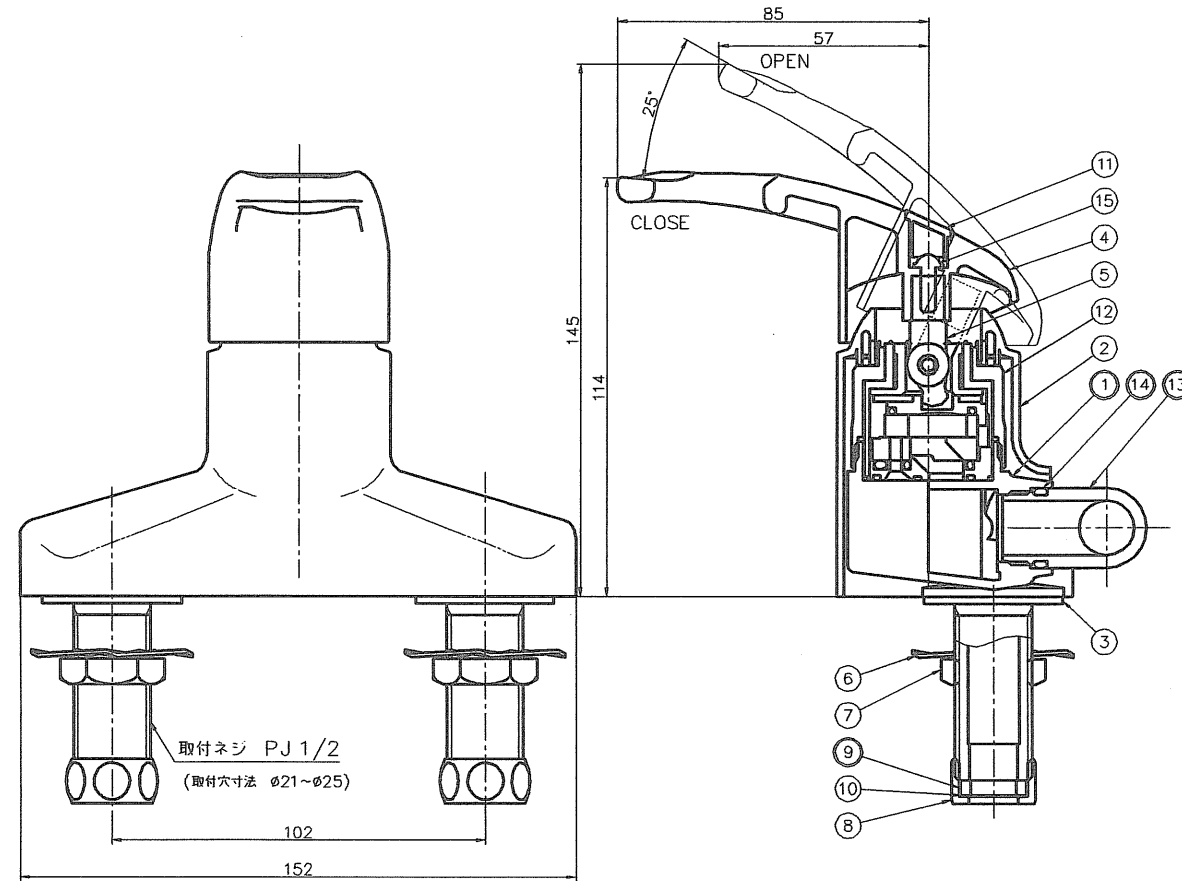
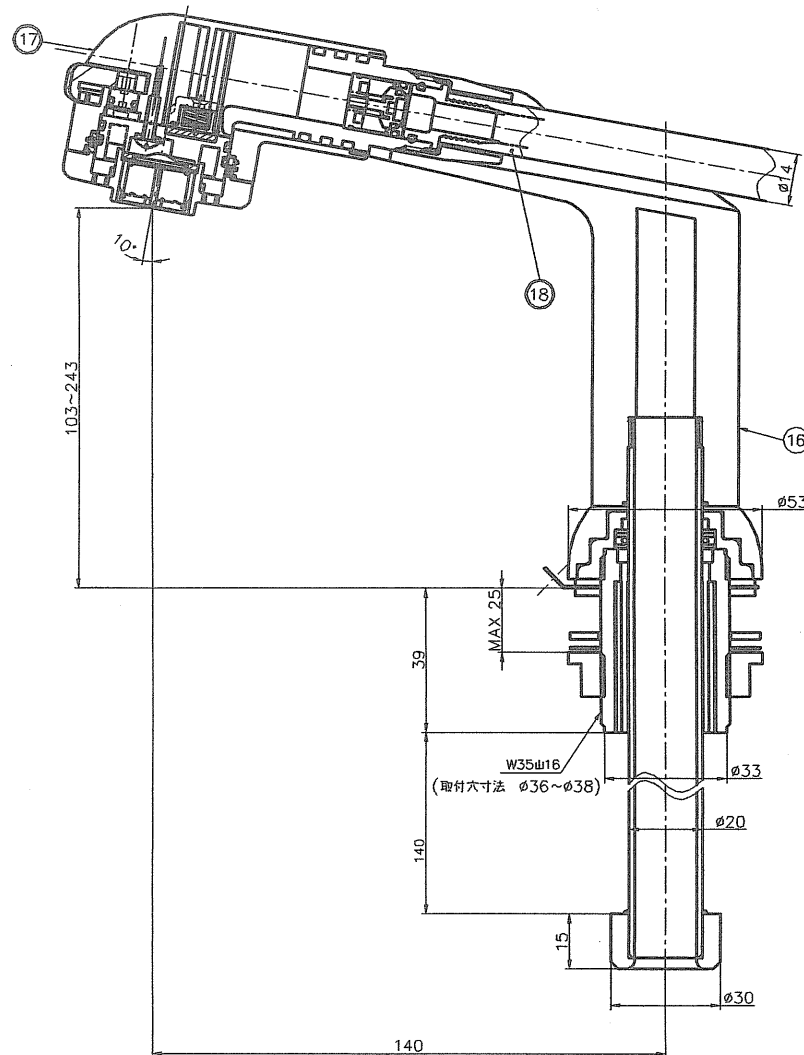
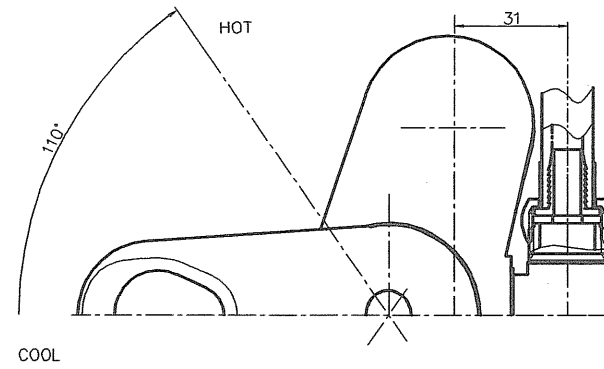


接水	品番	部品名	材質	規格番号	記号	摘要
○	1	胴	青銅鑄物6種	JIS H 5120	CAC406	
	2	上カバー	ABS樹脂		ABS	
	3	座パッキン	発泡ポリエチレン		PE	
	4	レバーハンドル	ABS樹脂		ABS	
○	5	カートリッジ				別紙参照
	6	菊座金				
	7	締付ナット	快削黄銅棒	JIS H 3250	C3604BD	
	8	袋ナット	快削黄銅棒	JIS H 3250	C3604BD	
○	9	パッキン	合成ゴム		NBR	
	10	リーフ	塩化ビニル		PVC	
	11	キャップ	ABS樹脂		ABS	
	12	固定ナット	青銅鑄物6種 または快削黄銅棒	JIS H 5120 JIS H 3250	CAC406 C3604BD	
○	13	シャワールーム	ABS樹脂		ABS	
○	14	Oリング	合成ゴム		NBR	P-18
	15	止めネジ	ステンレス鋼線	JIS G 4309	SUS304-W	
	16	シャワーヘッド				別紙参照
○	17	シャワーヘッド				別紙参照
○	18	シャワーホース				別紙参照
	19	品番明示シール	テロソート			
	20	JIS表示シール	テロソート			



接水部の銅合金は鉛除去表面処理とする

承認			
日付		理由	担当
該当規格			

16074200		品番	SP663EW-HN
承認	検閲	製図	設計
HARAJUCHI		品名	シャワーヘッド
FREE		単位	mm
株式会社 タブチ		日付	1998年5月14日
		ページ	A2