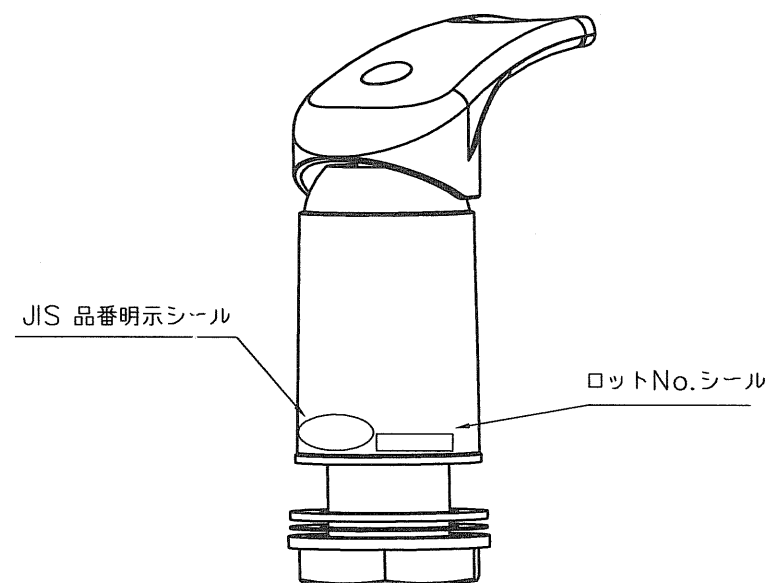


承認	理由	担当
No.	日付	
該当規格		

接水品番	部品名	材質	規格番号	記号	摘要
○ 1	胴	青銅鑄物6種	JIS H 5120	CAC406	
○ 2	カートリッジ				別紙参照
3	固定ブツ	青銅鑄物6種 又は快削黄銅棒	JIS H 5120 JIS H 3250	CAC406 C3604BD	
4	カバー	ABS樹脂		ABS	
5	レバーハンドル	ABS樹脂		ABS	
6	レバーキャップ	ABS樹脂		ABS	
7	取付ミュージパイプ	青銅鑄物6種 又は快削黄銅棒	JIS H 5120 JIS H 3250	CAC406 C3604BD	
8	座パッキン	発泡ポリエチレン		PE	
9	パッキン	合成ゴム		NBR	
10	シートパッキン	ポリエチレン		PE	
11	締付けナット	アセチレン鋼		POM	
12	止めネジ				
13	正面表示シール				
○ 14	フレキホース				別紙参照
○ 15	カプラー				
○ 16	パッキン	快削黄銅棒			
○ 17	直結ナット	快削黄銅棒	JIS B 2401	C3604BD	
18	給水管				
○ 19	アダプター	ジョイントシート	JIS H 3250	C3604BD	
20	Oリング	合成ゴム	JIS H 3250	NBR	

接水部の銅合金は鉛除去表面処理とする



商品コード登録No. 16061200
16061010

品番	SP690EVC
承認	洗面用シャワー水栓、内蔵、アルドカガ
検査	1:1
製造	mm
設計	
品名	
尺度	
日付	1999年4月28日
担当者	A2

株式会社 タブチ