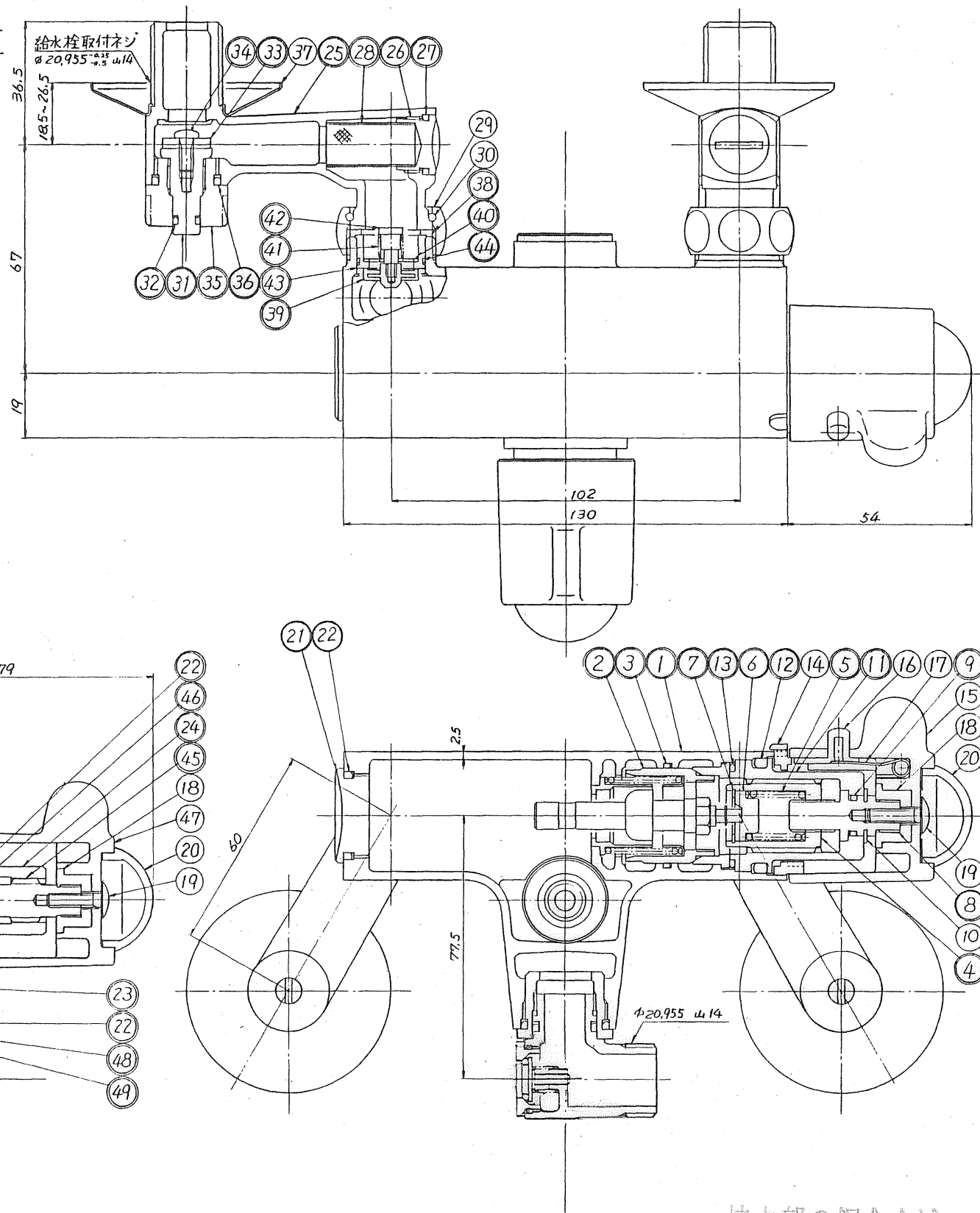


注記: 部品引出し番号の○、部品表「接水」の○は接水部品を示す。



接水	部品番号	部品名	材料	規格番号	記号	摘要	成書
○	1	胴	青銅鋳物6種	JIS H 5111	BC6		
○	2	サーモキット				別記	
○	3	O-リング	合成ゴム	JIS B 2401	NBR	JAS-1028	
○	4	温調ネジ	快削黄銅棒	JIS H 3422 (H 3250)	B5BMD2 (C3604BD)		
○	5	リリ-フスプリング	無用ステンレス鋼線	JIS G 4314	SUS 304WPB		
○	6	芯受け	ステンレス鋼棒	JIS G 4303	SUS 303		
○	7	C形ハメワ	ステンレス鋼板	JIS G 4305	SUS 304P		
○	8	温調ステム	快削黄銅棒	JIS H 3422 (H 3250)	B5BMD2 (C3604BD)		
○	9	O-リング	合成ゴム	JIS B 2401	NBR	P9	
	10	E-リング	ステンレス鋼板	JIS G 4305	SUS 304P		
○	11	ふた	快削黄銅棒	JIS H 3422 (H 3250)	B5BMD2 (C3604BD)		
○	12	O-リング	合成ゴム	JIS B 2401	NBR	P28	
○	13	O-リング	合成ゴム		NBR	S26	
	14	ストッパリング	ポリアセチレン樹脂		POM		
	15	温調ハンドル	ABS樹脂		ABS		
	16	ロックボタン	ポリアセチレン樹脂		POM		
	17	ねじリバネ	無用ステンレス鋼線	JIS G 4314	SUS 304WPA		
	18	ブッシュ	ポリカーボネイト		PC		
	19	止めネジ	ステンレス鋼線	JIS G 4309	SUS 304W		
	20	ハンドルキャップ	ABS樹脂		ABS		
○	21	フラグ	快削黄銅棒	JIS H 3422 (H 3250)	B5BMD2 (C3604BD)	ケマ、NiCr-Xマ	
○	22	O-リング	合成ゴム	JIS B 2401	NBR		
○	23	切換シート	快削黄銅棒	JIS H 5111	BC6		
○	24	切換ふた	快削黄銅棒	JIS H 3422 (H 3250)	B5BMD2 (C3604BD)		
○	25	クランク	青銅鋳物6種	JIS H 5111	BC6	ケマ、NiCr-Xマ	
○	26	スレーキヤア	快削黄銅棒	JIS H 3422 (H 3250)	B5BMD2 (C3604BD)	ケマ、NiCr-Xマ	
○	27	O-リング	合成ゴム	JIS B 2401	NBR	P14	
○	28	ストレーナ	ステンレス鋼板	JIS G 4305	SUS 304P		
	29	クランクナット	快削黄銅棒	JIS H 3422 (H 3250)	B5BMD2 (C3604BD)	ケマ、NiCr-Xマ	
	30	直結リング	リン青銅線	JIS H 3751 (H 3270)	PBW2-H (C5191W-H)		
○	31	クランクステム	快削黄銅棒	JIS H 3422 (H 3250)	B5BMD2 (C3604BD)	ケマ、NiCr-Xマ	
○	32	O-リング	合成ゴム	JIS B 2401	NBR	P5	
○	33	こまロック	合成ゴム		EPDM		
○	34	固定止止ネジ	ステンレス鋼線	JIS G 4309	SUS 304W		
○	35	クランクふた	快削黄銅棒	JIS H 3422 (H 3250)	B5BMD2 (C3604BD)		
○	36	O-リング	合成ゴム	JIS B 2401	NBR	P16	
○	37	移動座金	ステンレス鋼板	JIS G 4305	SUS 304P		
○	38	クランクロック	合成ゴム		EPDM		
○	39	逆止弁体	快削黄銅棒 合成ゴム	JIS H 3422 (H 3250)	B5BMD2 (C3604BD)	NBR	
○	40	逆止ホルダー	ステンレス鋼板	JIS G 4305	SUS 304P		
○	41	逆止スプリング	無用ステンレス鋼線	JIS G 4314	SUS 304WPA		
○	42	逆止ステム	ステンレス鋼線	JIS G 4315	SUS 304W		
○	43	逆止シート	青銅鋳物6種	JIS H 5111	BC6C		
○	44	O-リング	合成ゴム		NBR	S16	
○	45	切換ステム	快削黄銅棒	JIS H 3422 (H 3250)	B5BMD2 (C3604BD)		
○	46	O-リング	合成ゴム	JIS B 2401	NBR	P10A	
	47	吐出ハンドル	ABS樹脂		ABS		
○	48	O-リング	合成ゴム	JIS B 2401	NBR	P15	
○	49	シャワ-エルボ	青銅鋳物6種	JIS H 5111	BC6	ケマ、NiCr-Xマ	

接水部の銅合金は鉛除去表面処理とする

承認	検図	設計	配布	製造	検査	材料	別表	改訂	図番	SP860 V(F)	品名	壁付サマスト混合器 ハンドシャワ-専用917°
							尺度	mm	作成	561年1月9日	名	

株式会社 クアブチ