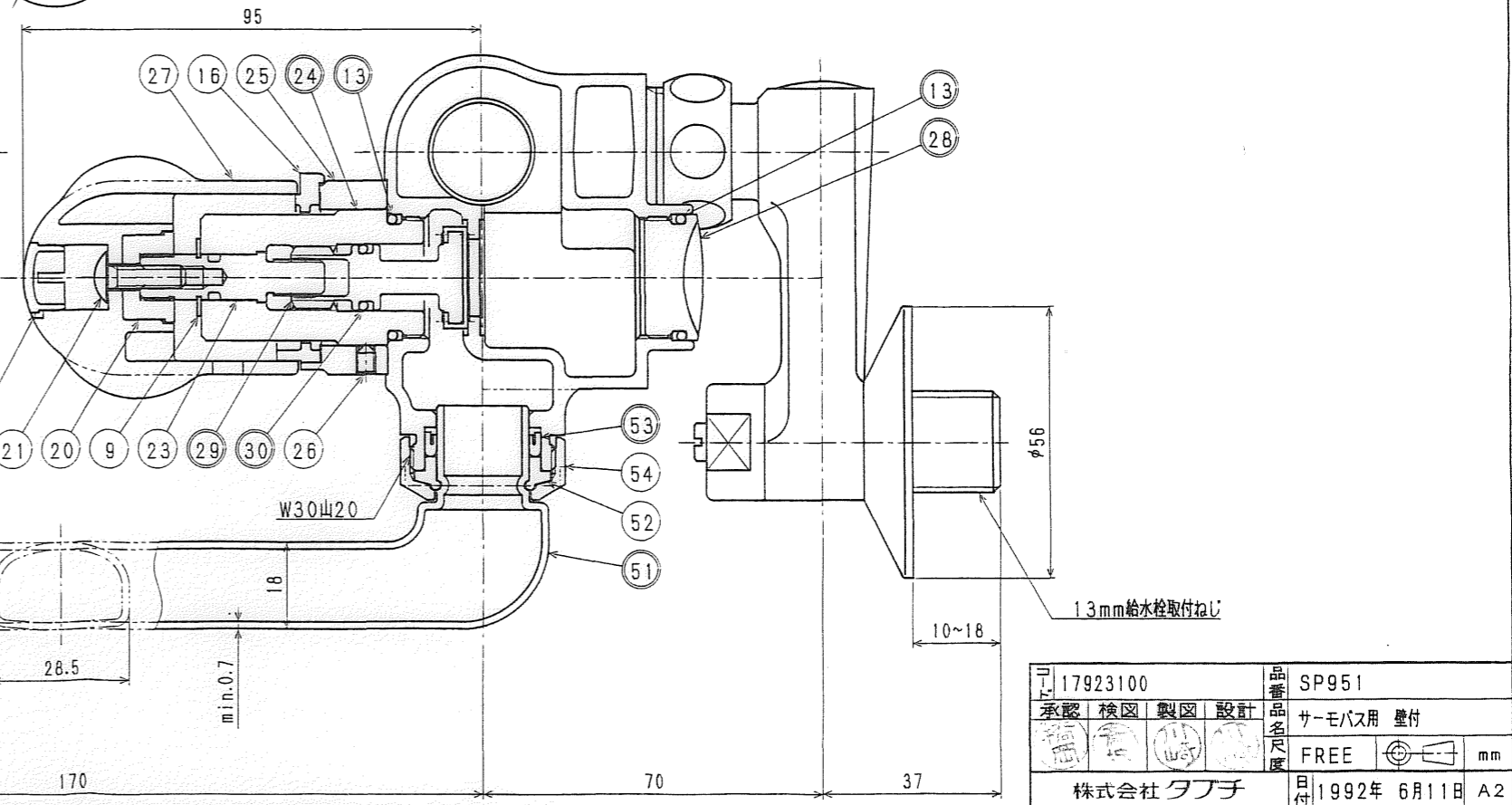
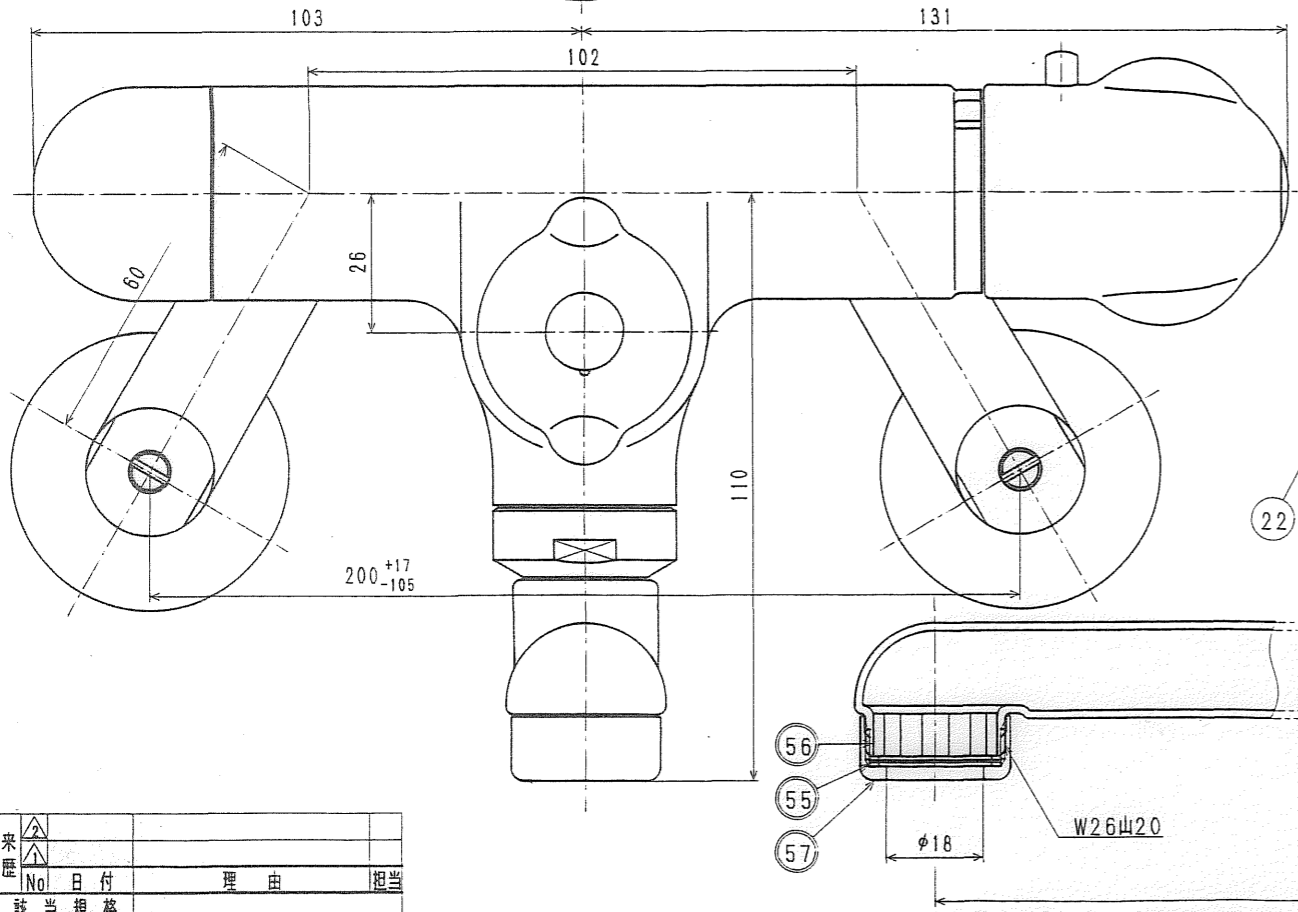


接水品番	部品名	材質	規格番号	記号	摘要	接水品番	部品名	材質	規格番号	記号	摘要	備註
○ 37	クランク	青銅鋳物6種	JIS H 5111	BC6		○ 1	胴	青銅鋳物6種	JIS H 5111	BC6		
○ 38	ストレーナキャップ	快削黄銅棒	JIS H 3250	C3604BD		○ 2	サーモカートリッジ					別紙詳細
○ 39	Oリング	合成ゴム	JIS B 2401	NBR	P14	3	リリーフ外パネ	ばね用ステンレス鋼線	JIS G 4314	SUS304-WPB		
○ 40	ストレーナ	浄水用ステンレス鋼板	JIS G 4305	SUS304-CP		4	温調ねじ	快削黄銅棒	JIS H 3250	C3604BD		
41	クランクナット	快削黄銅棒	JIS H 3250	C3604BD		5	リリーフ内パネ	ばね用ステンレス鋼線	JIS G 4314	SUS304-WPB		
42	直結リング	りん青銅線	JIS H 3270	C5191W-H		6	芯受け	快削黄銅棒	JIS H 3250	C3604BD		
○ 43	クランクステム	快削黄銅棒	JIS H 3250	C3604BD		7	C形止め輪	ばね用ステンレス鋼線	JIS G 4313	SUS304-CSP	呼び17	
○ 44	Oリング	合成ゴム	JIS B 2401	NBR	P5	8	温調ステム	快削黄銅棒	JIS H 3250	C3604BD		
○ 45	こまパッキン	合成ゴム		EPDM		9	Eリング	ばね用ステンレス鋼線	JIS G 4313	SUS304-CSP	呼び8	
○ 46	固定こま止ねじ	ステンレス鋼線	JIS G 4309	SUS304-W	M4	○ 10	ふた	快削黄銅棒	JIS H 3250	C3604BD		
○ 47	クランクふた	快削黄銅棒	JIS H 3250	C3604BD		○ 11	Oリング	合成ゴム	JIS B 2401	NBR	P28	
○ 48	Oリング	合成ゴム	JIS B 2401	NBR	P16	○ 12	Oリング	合成ゴム	JIS B 2401	NBR	S29	
49	移動座金	浄水用ステンレス鋼板	JIS G 4305	SUS304-CP		○ 13	Oリング	合成ゴム	JIS B 2401	NBR	P22	
○ 50	クランクパッキン	合成ゴム		EPDM		○ 14	プラグ	快削黄銅棒	JIS H 3250	C3604BD		
○ 51	吐出口	黄銅継目無管	JIS H 3300	C2700T		15	カバーキャップ	快削黄銅棒	JIS H 3250	C3604BD		
52	自在リング	アセタルコポリマー		POM		16	ストップリング	アセタルコポリマー		POM		
○ 53	自在Uパッキン	合成ゴム		NBR		17	温調ハンドル	ABS樹脂		ABS		
54	自在ナット	快削黄銅棒	JIS H 3250	C3604BD		18	ロックボタン	アセタルコポリマー		POM		
○ 55	整流パッキン	合成ゴム	JIS G 4309	EPDM		19	ねじりパネ	ばね用ステンレス鋼線	JIS G 4314	SUS304-WPB		
○ 56	整流板	浄水用ステンレス鋼板	JIS G 4305	SUS304-CP		20	ハンドルプッシュ	ポリカーボネイト		PC		
○ 57	吐出口ナット	快削黄銅棒	JIS H 3250	C3604BD		21	止ねじ	ステンレス鋼棒	JIS G 4303	SUSXM7-B	W3/16山24	
58						22	ハンドルキャップ	ABS樹脂		ABS		
59						23	栓棒	快削黄銅棒	JIS H 3250	C3604BD		
60						○ 24	切換ふた	快削黄銅棒	JIS H 3250	C3604BD		
61						25	ポイントガイド	快削黄銅棒	JIS H 3250	C3604BD		
						26	止ねじ	ステンレス鋼線	JIS G 4309	SUS304-W	M4	
						27	吐出ハンドル	ABS樹脂		ABS		
						○ 28	プラグ	快削黄銅棒	JIS H 3250	C3604BD		
						○ 29	切換ステム	快削黄銅棒	JIS H 3250	C3604BD		
						○ 30	Oリング	合成ゴム	JIS B 2401	NBR	P10A	
						○ 31	逆止弁体	快削黄銅棒	JIS H 3250	C3604BD		
						○ 32	逆止ホルダー	浄水用ステンレス鋼板	JIS G 4305	SUS304-CP		
						○ 33	逆止スプリング	ばね用ステンレス鋼線	JIS G 4314	SUS304-WPB		
						○ 34	逆止ステム	浄水用ステンレス鋼板	JIS G 4315	SUS304-WS		
						○ 35	逆止シート	青銅鋳物6種	JIS H 5111	BC6C		
						○ 36	Oリング	合成ゴム	JIS B 2401	NBR	S16	

注：部品表「接水」欄の○印及び 部品引出し番号の◎印は、水道水との接水部をしめす。



接水部の銅合金は  
鉛除去表面処理とする

承認	日付	理由	担当
No.			
該当規格			

17923100	品番	SP951
承認 検図 製図 設計	品名	サーモバス用 壺付
FREE	単位	mm
株式会社 タフチ	日付	1992年 6月11日 A2