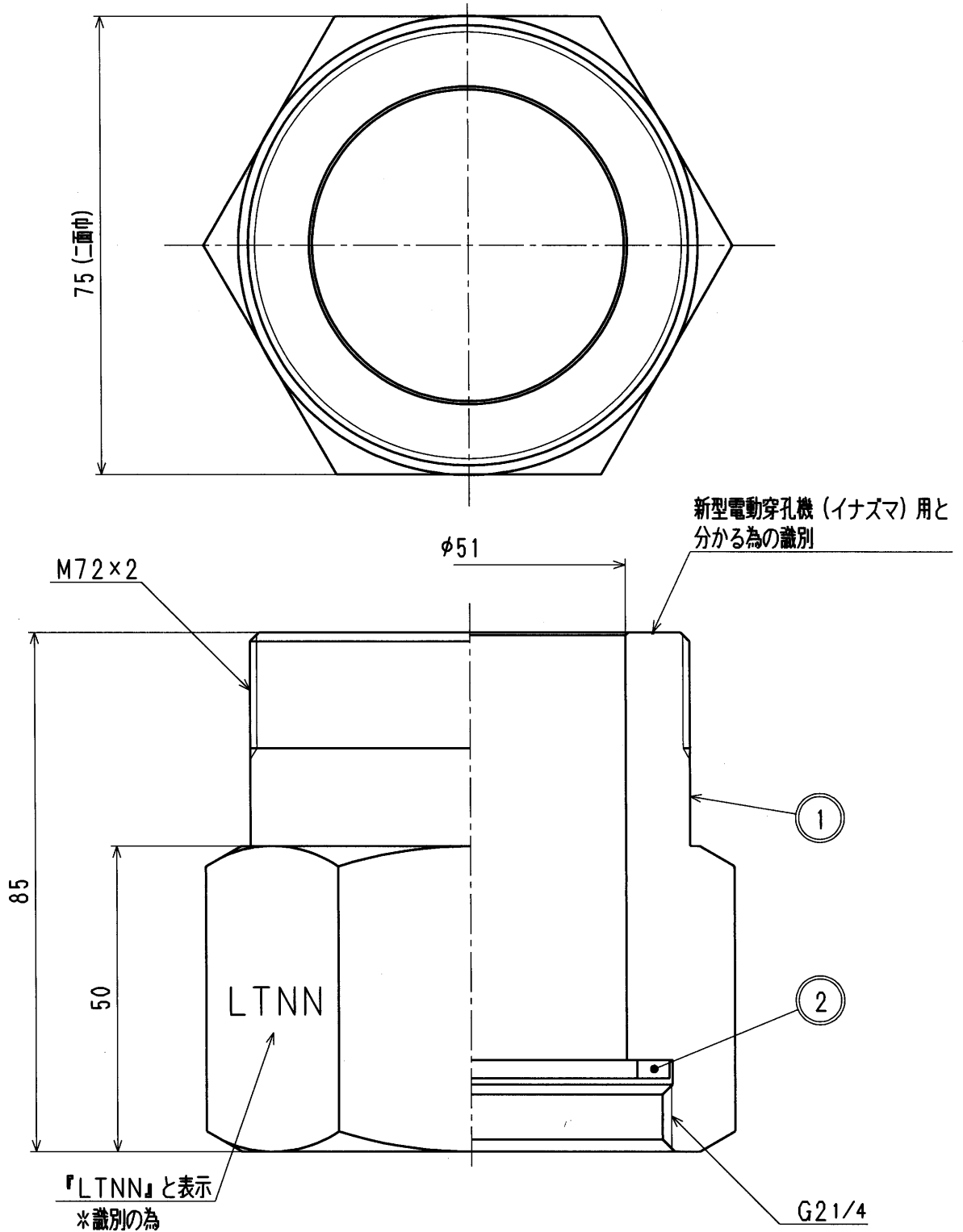


接水	品番	部 品 名	材 質	規 格 番 号	記 号	摘 要
○ 1	アタッチメント	快削黄銅棒	JIS H 3250	C3604BD		
○ 2	アタッチメントパッキン	ジョイントシート		V#6500		

注：部品表「接水」欄の○印及び 部品引出し番号の◎印は、水道水との接水部をしめす。



注：図中の管用平行オネジは、JIS B 0202 (管用平行ネジ) B級とする。

来歴	2					品番	50 LTNAN			
	1					品名	イナズマ用アタッチメント 新潟			
No	日付	理由	担当	承認	検	製	設	品名	Free	mm
該 当 規 格	株式会社 タブチ						目付	2013年 4月 2日 A4		