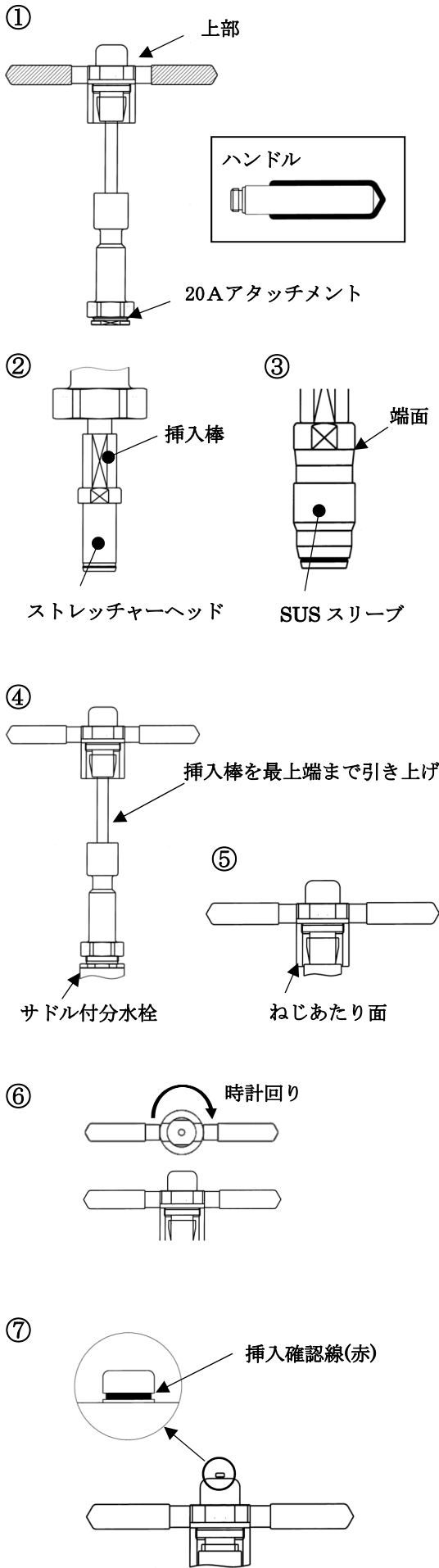


# SUS スリーブ用 EG 挿入器 (IJC) 施工手順書

作成日 2020 年 4 月  
株式会社タブチ

組合せ使用する「SUS スリーブ」, 「SUS スリーブ用ストレッチャーヘッド」		
コード	品番	品名
49107201-1	20IJ	SUS スリーブ
49107301-1	25IJ	SUS スリーブ
49116200-1	20IJS	SUS スリーブ用ストレッチャーヘッド
49116300-1	25IJS	SUS スリーブ用ストレッチャーヘッド



- ① ハンドルを挿入器の上部に設けているめねじ部に手締めでゆるまないように当りまでしっかり締付けてください。
- ② 挿入棒の先端にストレッチャーヘッドを工具でしっかりと締付けてください。  
(注) 上表の SUS スリーブ専用のストレッチャーヘッドを使用してください。
- ③ SUS スリーブをストレッチャーヘッド端面まで押し込み、カチッと音がすることを確認してください。  
(注) カチッと音がしない場合は、スリーブが適切に取付けられていません。スリーブを外し、再度取付け作業を行ってください。  
(注) 取付け方向に注意してください。スリーブが簡単に脱落しないか確認してください。
- ④ 穿孔及び切粉の排出が終了した後、挿入棒を最上端まで引上げてから挿入器をサドル付分水栓に工具でしっかりと締付けてください。挿入棒を最上端まで引き上げない状態で作業を行うと器具が破損する場合があります。  
(注) 20A の場合、挿入器に取付けられている付属のアタッチメントを工具でしっかりと締付けて使用してください。  
(注) 初期出荷段階は、アタッチメントは手締めで取付いているので、工具で増し締めをして使用してください。
- ⑤ サドル付分水栓を全開にし、挿入棒をねじあたり面まで降ろしてください。  
(注) サドル付分水栓を全開にする際、水圧で挿入棒が押し上げられ、ケガをする恐れがあるため、挿入棒に顔を近づけないでください。
- ⑥ ハンドルを時計回りに回転させ、SUS スリーブを挿入してください。  
(注) ねじが勘合したことを確認してから、回転させてください。
- ⑦ 挿入器の真横から挿入確認線(赤)が完全に見えるまで挿入作業を行ってください。  
(注) 挿入確認線が見えない状態で挿入作業をやめた場合には、挿入不足となりコアが適切に取付けることが出来ません。
- ⑧ ハンドルを反時計回りに回転させ、挿入棒を最上端まで引上げ、サドル付分水栓を閉栓し、挿入器及びアタッチメントを取外してください。  
(注) 挿入棒を最上端まで引上げる際、水圧で挿入棒が押し上げられ、ケガをする恐れがあるため、挿入器に顔を近づけないでください。
- ⑨ ストレッチャーヘッドに SUS スリーブが付いていないことを確認してください。

## お願い

- 安全に能率よくお使いいただくため、ご使用前に必ずこの取扱説明書を最後までよくお読みになってください。
- なお、この取扱説明書は、お使いになる方が必要なときにいつでも見られるところに大切に保管してください。

## 使用上のご注意

- 挿入器の取り扱いには十分に注意してください。特に、衝撃を加えたり、投げたりしないでください。
- 挿入器を使用後は、付属のケースに入れて保管してください。
- 工事中に挿入器を土砂などがかからない場所に置いてください。万が一土砂が挿入器にかかった場合は、水で土砂を取り除いてください。
- 不適切なレンチ、たとえばパイプレンチ等で締め込みますと挿入器本体にキズが付き破損する恐れがありますのでご注意ください。
- 施工前に右表を確認してから施工して下さい。

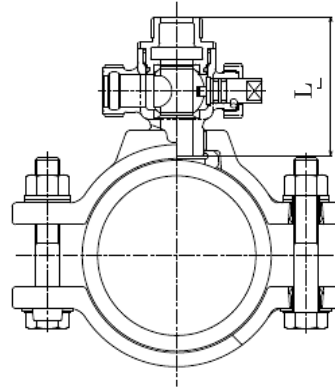


表. 適応サドル付分水栓

呼び径	分水栓高さ L寸法(mm)
20	88~95
25	100~105

## ご不明の点は当社営業所までご相談ください

株式会社タブチ フリーダイヤル 0120-481-130

〒547-0023 大阪府大阪市平野区瓜破南 2 丁目 1 番 56 号

札幌支店	〒062-0903	北海道札幌市豊平区豊平三条 11-1-14	TEL : 011-814-8111 (代)
盛岡支店	〒020-0866	岩手県盛岡市本宮 4-1-6 トーニチビル 3-2 号	TEL : 019-656-5011 (代)
仙台支店	〒981-3133	宮城県仙台市泉区泉中央 4-19-1 プラーナ泉中央 206	TEL : 022-380-8801 (代)
新潟営業所	〒950-0075	新潟県新潟市中央区沼垂東 1-8-14	TEL : 025-240-9280 (代)
高崎支店	〒370-0044	群馬県高崎市岩押町 18-3	TEL : 027-323-1124 (代)
土浦支店	〒300-0069	茨城県土浦市東並木町 3329-1 第 2 光洋ビル 102 号	TEL : 029-835-3520 (代)
千葉支店	〒262-0033	千葉県千葉市花見川区幕張本郷 2-4-30 幕張本郷 2 丁目ビル 101 号	TEL : 043-275-0800 (代)
さいたま支店	〒330-0063	埼玉県さいたま市浦和区高砂 3-17-21 高砂武蔵ビル 6F	TEL : 048-872-2203 (代)
東京支社	〒108-0073	東京都港区三田 3-11-36 三田日東ダイビル 8F	TEL : 03-6899-2620 (代)
多摩支店	〒186-0011	東京都国立市谷保 6984	TEL : 042-580-1850 (代)
横浜支店	〒241-0821	神奈川県横浜市旭区二俣川 1-5-31 和田ビル 5F	TEL : 045-360-5980 (代)
静岡支店	〒420-0047	静岡県静岡市葵区清閑町 1-17	TEL : 054-653-5530 (代)
名古屋支店	〒461-0003	愛知県名古屋市東区筒井 3-27-18	TEL : 052-937-3481 (代)
金沢支店	〒920-0058	石川県金沢市示野中町 1-36	TEL : 076-221-0640 (代)
京都支店	〒612-8433	京都府京都市伏見区深草善導寺町 3-45 1F	TEL : 075-605-7380 (代)
大阪支店	〒547-0023	大阪府大阪市平野区瓜破南 2-1-56	TEL : 06-6708-0152 (代)
神戸支店	〒658-0015	兵庫県神戸市東灘区本山南町 2-7-3 サンクス本山南	TEL : 078-441-7733 (代)
岡山営業所	〒700-0945	岡山県岡山市南区新保 100-30	TEL : 086-222-5301 (代)
広島支店	〒731-0113	広島県広島市安佐南区西原 3-16-22	TEL : 082-832-4355 (代)
福岡支店	〒812-0016	福岡県福岡市博多区博多駅南 4-15-31	TEL : 092-441-8421 (代)
鹿児島営業所	〒890-0046	鹿児島県鹿児島市西田 3-8-21	TEL : 099-250-1090 (代)
沖縄営業所	〒900-0004	沖縄県那覇市銘苅 335-10	TEL : 098-867-9121 (代)