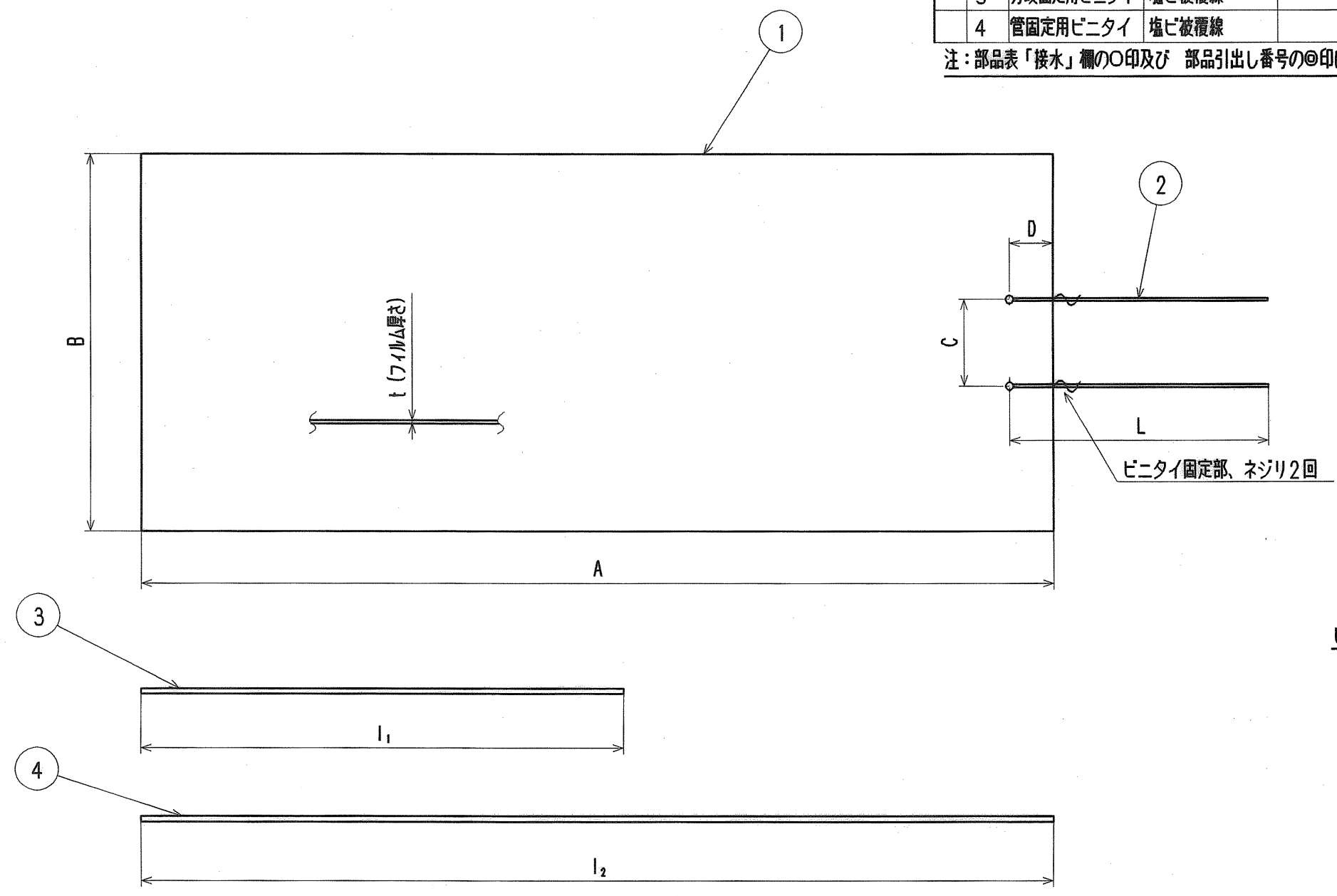
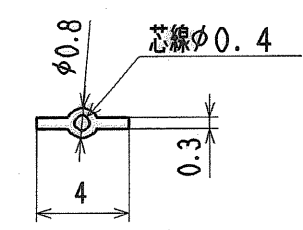


接水	品番	部 品 名	材 質	規 格 番 号	記 号	摘 要	成 績 書
	1	防食フィルム	ポリエチレンフィルム		PE	淡青色	
	2	保持用ビニタイ	塩ビ被覆線			黄色 2ヶ	
	3	分岐固定用ビニタイ	塩ビ被覆線			青色	
	4	管固定用ビニタイ	塩ビ被覆線			黄色 2ヶ	

注：部品表「接水」欄の○印及び 部品引出し番号の◎印は、水道水との接水部をしめす。



ビニタイ断面図



適応サドル分水栓呼び	防食フィルム						ビニタイ	
	A±30	B±20	C±15	D±15	L±25	t±0.03	l ₁ ±25	l ₂ ±25
40, 50, 75	850	400	100	50	180	0.2	400	900
100, 125, 150	1200	400	100	50	180	0.2	400	1200
200, 250	1500	500	100	50	180	0.2	400	1500
300, 350, 400	2000	500	100	50	180	0.2	400	1800

(mm)

コ ー ド	48900300	品 番	BF 3
	48900400		BF 4
	48900600		BF 6
	48900800		BF 8
コ ー ド	上表参照	品 番	上表参照
承 認	検 査	製 図	設 計
加藤	津田	加藤	石川
品 名			B形防食フィルム
尺 寸			Free
日 付			1998年 9月 2日
株 社			株式会社タプ子
A 3			A3

来 歴	2			
	1	1998. 9. 2	仕様内容変更の為 S 56. 4. 15付図面より転記	加藤
No	日付	理 由		担 当
該 当 規 格				