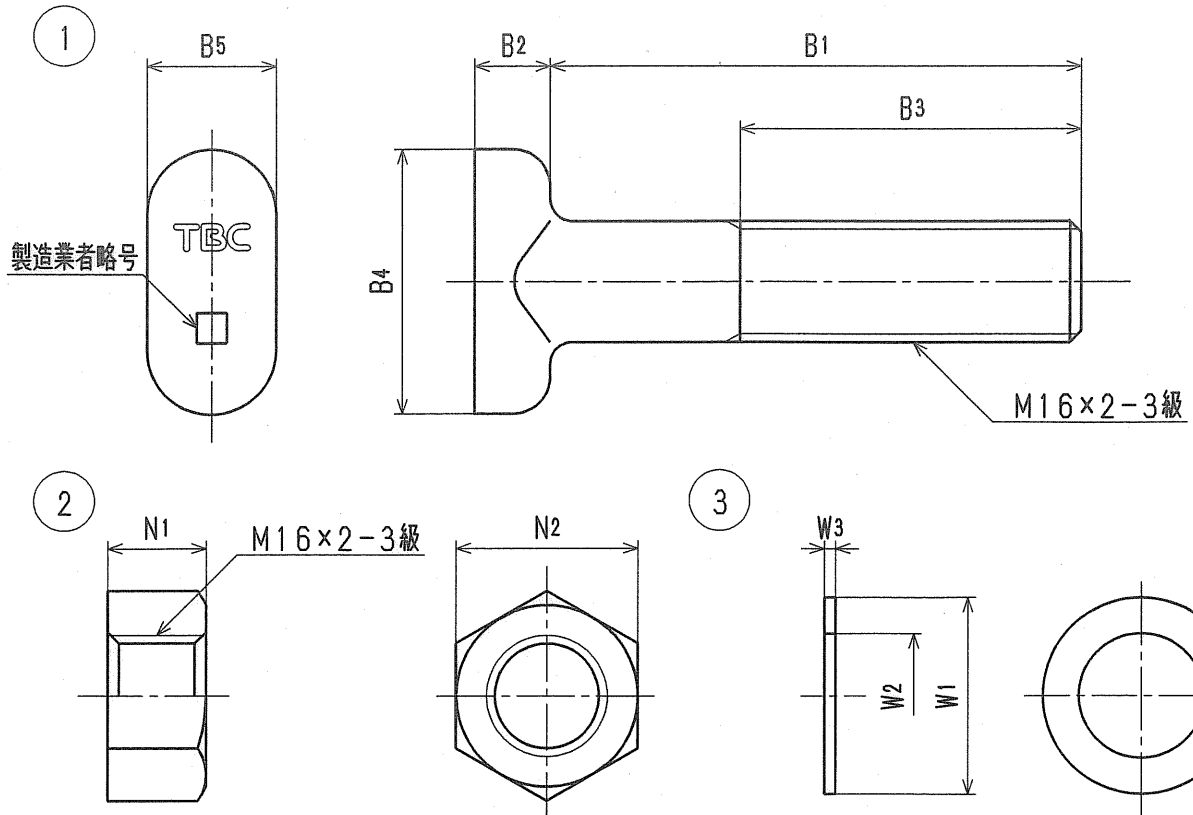


接水	品番	部 品 名	材 質	規 格 番 号	記 号	摘 要
	1	Tボルト	ステンレス鋼棒又は ステンレス鋼線材	JIS G 4303又は JIS G 4308	SUS304	
	2	ナット	ステンレス鋼棒又は ステンレス鋼線材	JIS G 4303又は JIS G 4308	SUS304	
	3	ワッシャ	冷間圧延ステンレス鋼板	JIS G 4305	SUS304-CP	

注：部品表「接水」欄の○印及び 部品引出し番号の◎印は、水道水との接水部をしめす。



ボルト呼び	B1	B2	B3	B4	B5	N1	N2	W1	W2	W3
M16×50	50±1.5	10 ^{+1.5} ₀	30 ⁺⁵ ₀	35±1.5	17±1	13	24	26	16.5	1.5
M16×60	60±1.5	10 ^{+1.5} ₀	40 ⁺⁵ ₀	35±1.5	17±1	13	24	26	16.5	1.5
M16×70	70±2	10 ^{+1.5} ₀	45 ⁺⁵ ₀	35±1.5	17±1	13	24	26	16.5	1.5
M16×88	88±2	10 ^{+1.5} ₀	60 ⁺⁵ ₀	35±1.5	17±1	13	24	26	16.5	1.5
M16×95	95±2	10 ^{+1.5} ₀	65 ⁺⁵ ₀	35±1.5	17±1	13	24	26	16.5	1.5
M16×135	135±2	10 ^{+1.5} ₀	75 ⁺⁶ ₀	35±1.5	17±1	13	24	26	16.5	1.5
M16×210	210±2	10 ^{+1.5} ₀	90 ⁺⁶ ₀	35±1.5	17±1	13	24	26	16.5	1.5

注記：1) 日本水道協会『水道用品接合用，組立用ボルト及びナット類検査施工要項』に準ずる。

2) ナットの寸法許容差はJIS B 1181 (六角ナット) 並による。

3) ワッシャの寸法許容差はJIS B 1256 (小形) による。

4) ナットは焼付防止処理の為、二硫化モリブデン塗布のこと。

来歴	②				承認	検図	製図	設計	品番	BSボルト		
	①	2006.9.26	注記内容変更の為、S61.12.15付図面より転記 Y. T		◎	◎	津田	津田	品名	1:1		mm
	No	日付	理由	担当	株式会社タブチ				日付	2006年 9月26日 A4		
該当規格												