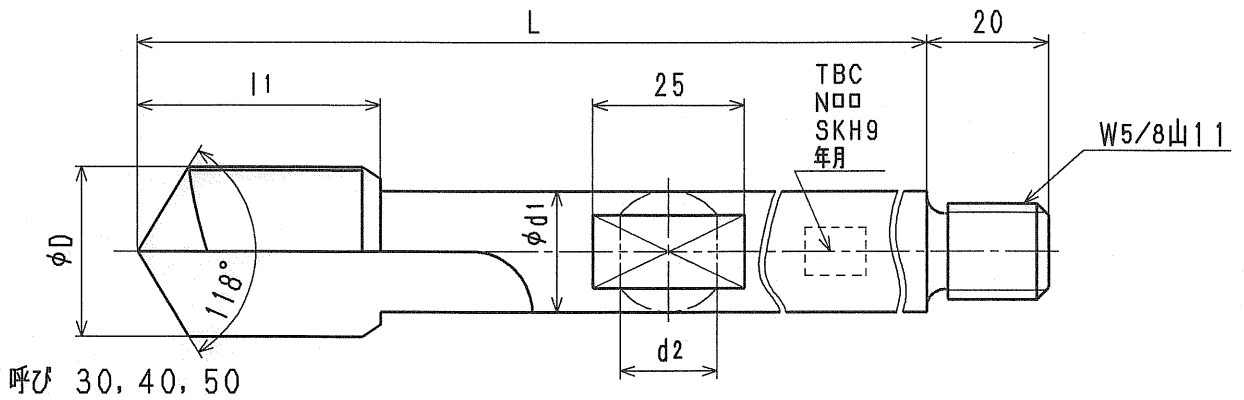
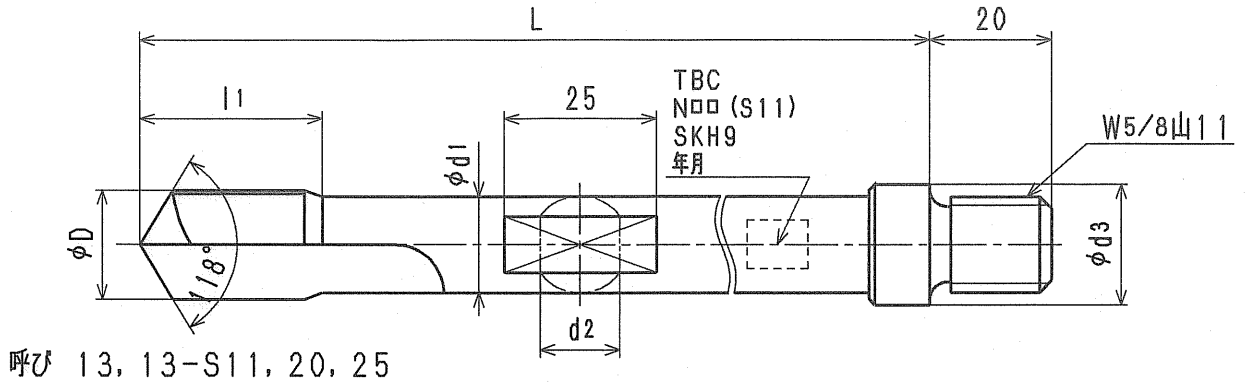


品番	部品名	材質	規格番号	記号	摘要
1	ドリル	高速度工具鋼	JIS G 4403 (68)	SKH9	鑄鉄管・ 石綿管用
		クロムモリブデン鋼	JIS G 4105 (65)	SCM3	



寸法表

(mm)

呼び径	D	d1	d2	L	l1	備考
13	12.0	11	16	150	30	-
13-S11	11.1	11	16	150	30	13mmメタルスリーブ付
20	18.1	16	13	165	30	20mmメタルスリーブ付
25	23.1	16	13	180	30	25mmメタルスリーブ付
30	28.1	20	16	225	40	30mmメタルスリーブ付
40	38.2	25	21	225	40	40mmメタルスリーブ付
50	47.2	25	21	235	40	50mmメタルスリーブ付

来歴	2					承認	検図	製図	設計	品番	DAD (-S11)					
	1	2002.9.26	S52.4.14付図面より転記	三宅						品名	AC用ドリル					
	No	日付	理由	担当						尺度	Free		mm			
該当規格										株式会社 クブチ			日付	2002年 9月26日		A4