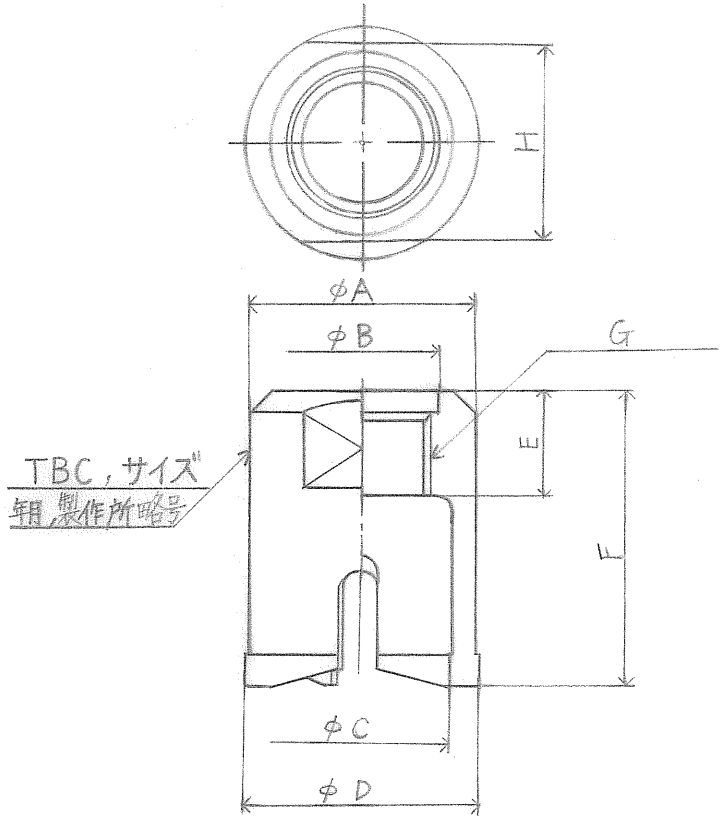


接水	品番	部 品 名	材 質	規 格 番 号	記 号	摘 要
		カッター	高速度工具鋼	JIS G4403	SKH51	

注: 部品表「接水」欄の○印及び部品引出し番号の◎印は、水道水との接水部をしめす。



呼び径	A	B	C	D	E	F	G	H
30	27.7	18.5	22.1	28.1	14	40	M18X1.5	24
40	37.8	18.5	32.2	38.2	19	45	M18X1.5	35
50	46.8	18.5	41.2	47.2	19	45	M18X1.5	44

来歴	△				承認	検図	製図	設計	品番	30-50 DVD		
	△				橋	露	兼田	行	品名	VP用カッター		
	No	日付	理由	担当	株式会社 タブチ				尺度	Free		mm
該当規格					株式会社 タブチ				日付	1992年6月5日 A4		