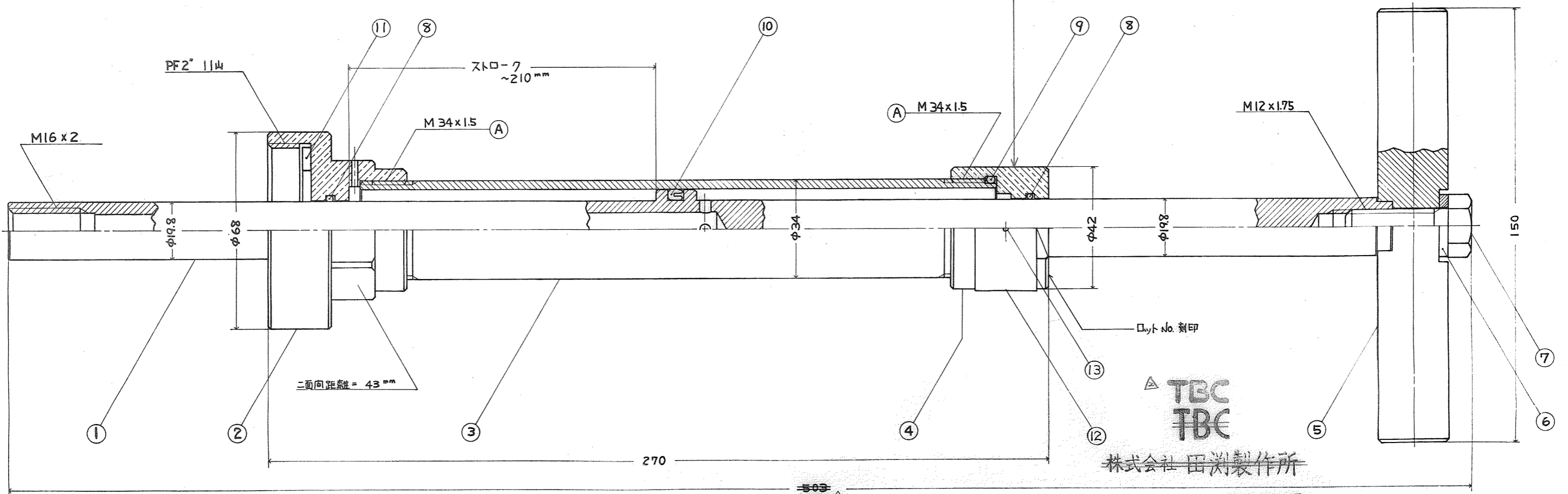


No.	部品名	材料記号	数量	摘要
①	ロッド	SUS 304	1	
②	フロントカバー	C3604BD	1	
③	シリンダー	SUS 304	1	
④	ロッドカバー	C3604BD	1	
⑤	ハンドル	SS41	1	
⑥	ばね座金	SUS 304	1	
⑦	ボルト	SUS 304	1	
⑧	オリング	NBR	2	
⑨	オリング	NBR	1	
⑩	RMY19ピッキン	NBR	1	
⑪	パッキン	NBR	1	
⑫	ネームプレート	黄銅	1	
⑬	ピッキン	SUS 304	2	

警告
シール
貼付の事



TBC
TBC
株式会社 田淵製作所
株式会社 タブチ

IS

承認	検図	製図	設計	配布	先	呼び寸法区分	寸法標準	材質	改	訂	図番	品名
						1E-A	4H7		△ 53.65		6600000	丸スリッパ挿入器
						4	18	1/2	△ 94.5 T ねじ (1/2) 径 KIM		53年4月7日	
						18	50		△ 96.314 PL法対策 高 Y.T			
						50	100					
						100	1000					

株式会社 タブチ