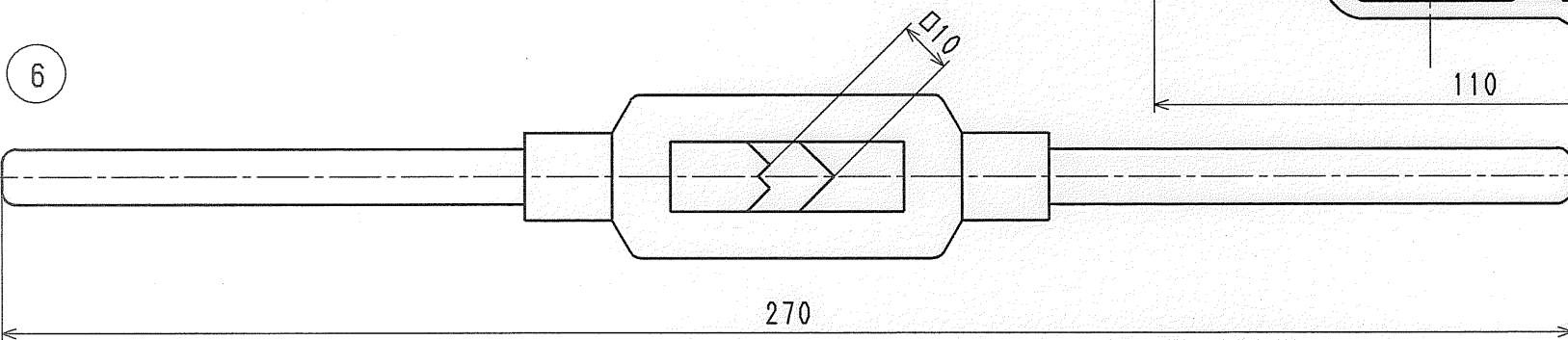
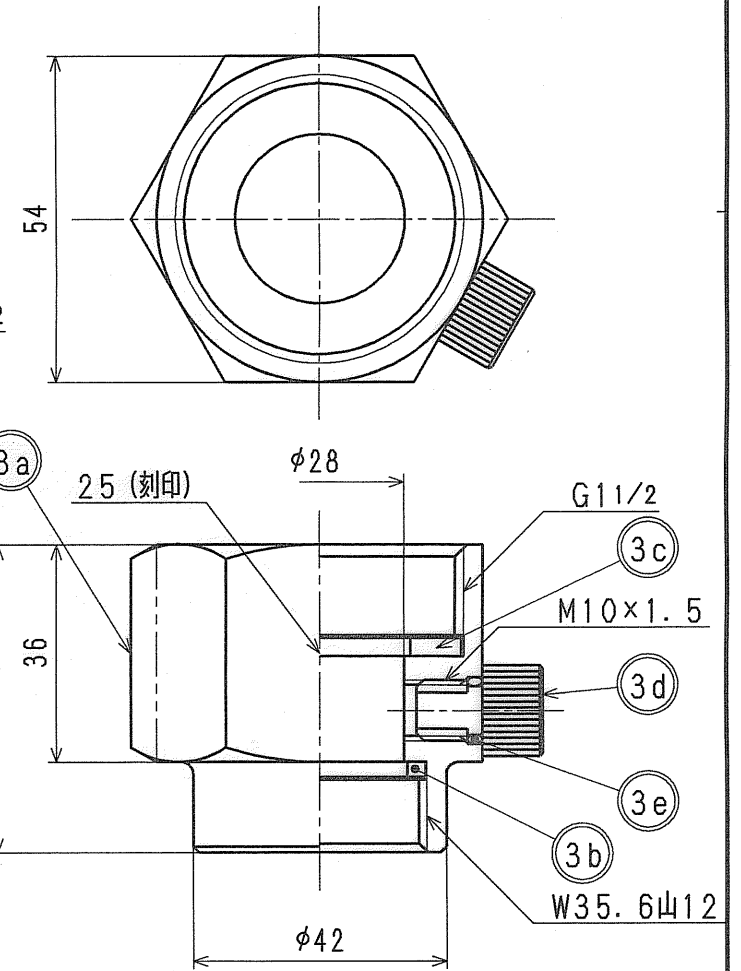
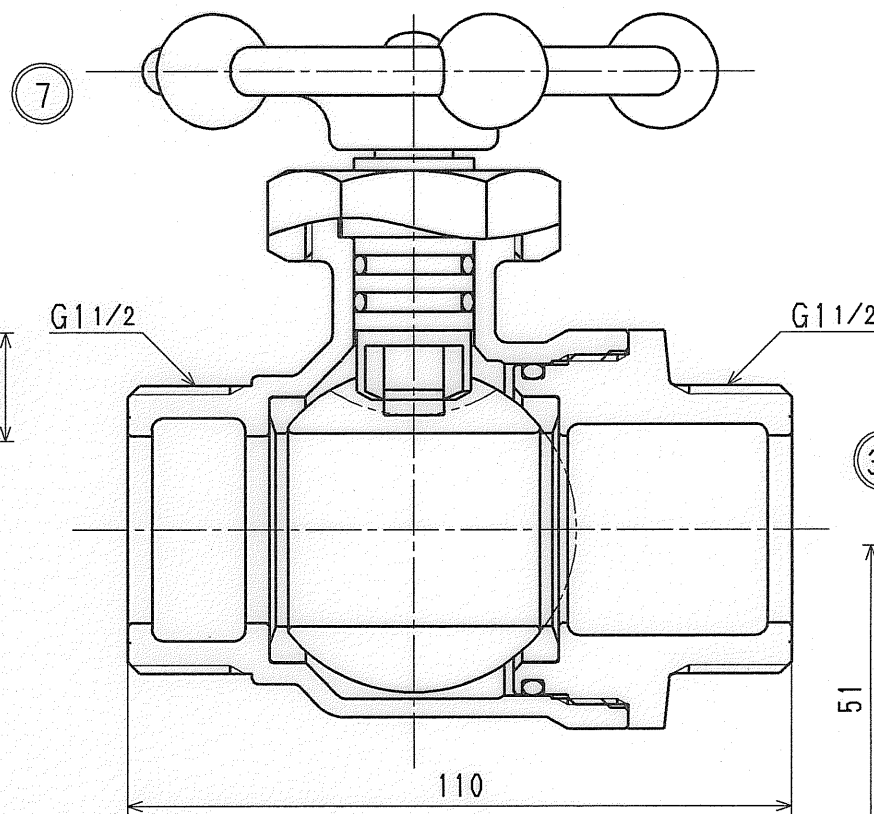
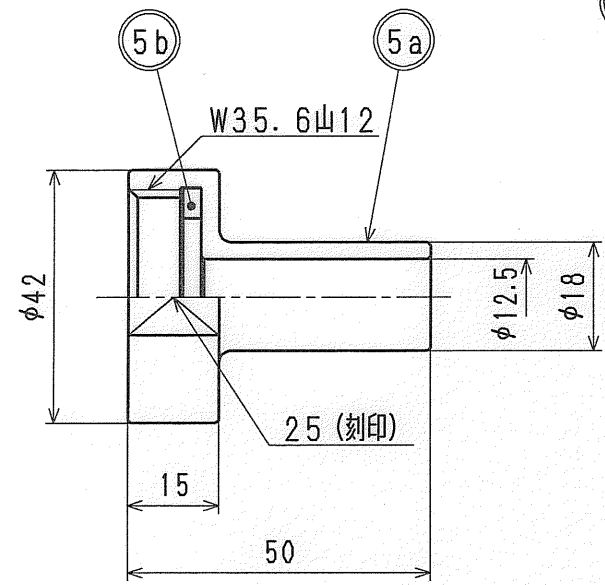
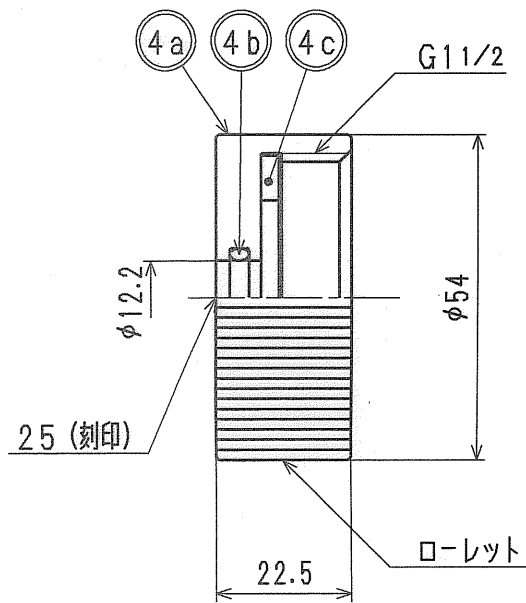
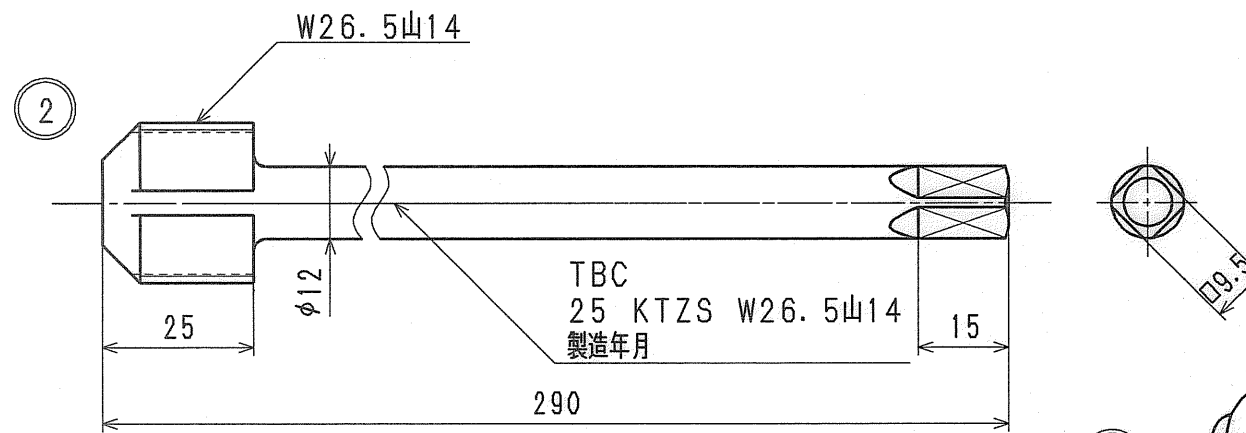
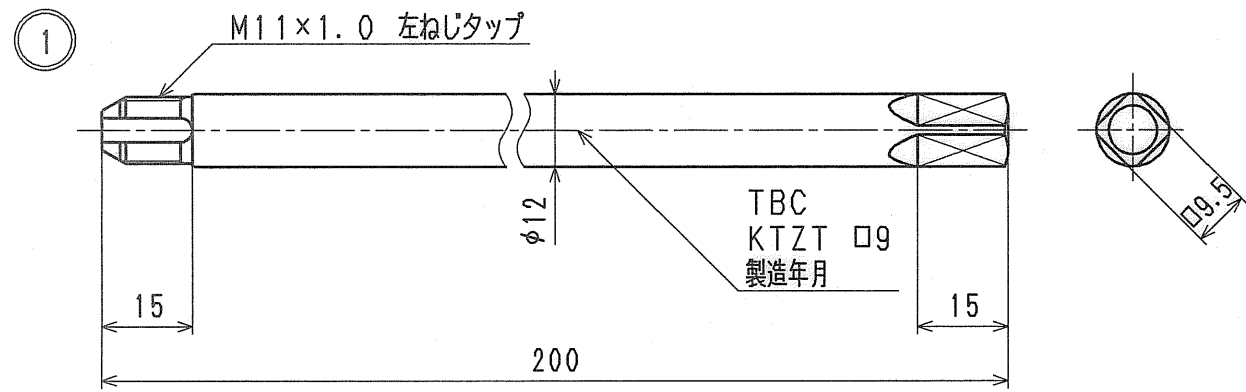


接水	品番	部 品 名	材 質	規 格 番 号	記 号	摘 要	数 量
○	1	タップバー	高速度工具鋼	JIS G 4403	SKH51		1
○	2	止水バー	ステンレス鋼棒	JIS G 4303	SUS630-B		1
○	3a	アタッチメント	快削黄銅棒	JIS H 3250	C3604BD	}	
○	3b	パッキン	ジョイントシート		T#1995		
○	3c	分止水パッキン	合成ゴム		NBR	}	1
○	3d	水抜き栓	快削黄銅棒	JIS H 3250	C3604BD		
○	3e	Oリング	合成ゴム	JIS B 2401	NBR	}	
○	4a	キャップ	快削黄銅棒	JIS H 3250	C3604BD		
○	4b	Oリング	合成ゴム	JIS B 2401	NBR	}	1
○	4c	分止水パッキン	合成ゴム		NBR		
○	5a	タップガイド	快削黄銅棒	JIS H 3250	C3604BD	}	1
○	5b	分止水パッキン	ジョイントシート		T#1995		
	6	ハンドル	アルミダイカスト				1
○	7	ボールバルブ	青銅鑄物6種	JIS H 5120又は JIS H 5121	CAC4088C CAC4088C		1

注：部品表「接水」欄の○印及び 部品引出し番号の◎印は、水道水との接水部をしめす。



来歴	2			
No	日付	理由	担当	
該当規格				

品番	49162020	品名	KTZ-25
承認	検図	製図	設計
品名	甲分撤去用工具	品名	Free
尺度	mm	日付	2002年 7月11日
株式会社 夕子		A3	