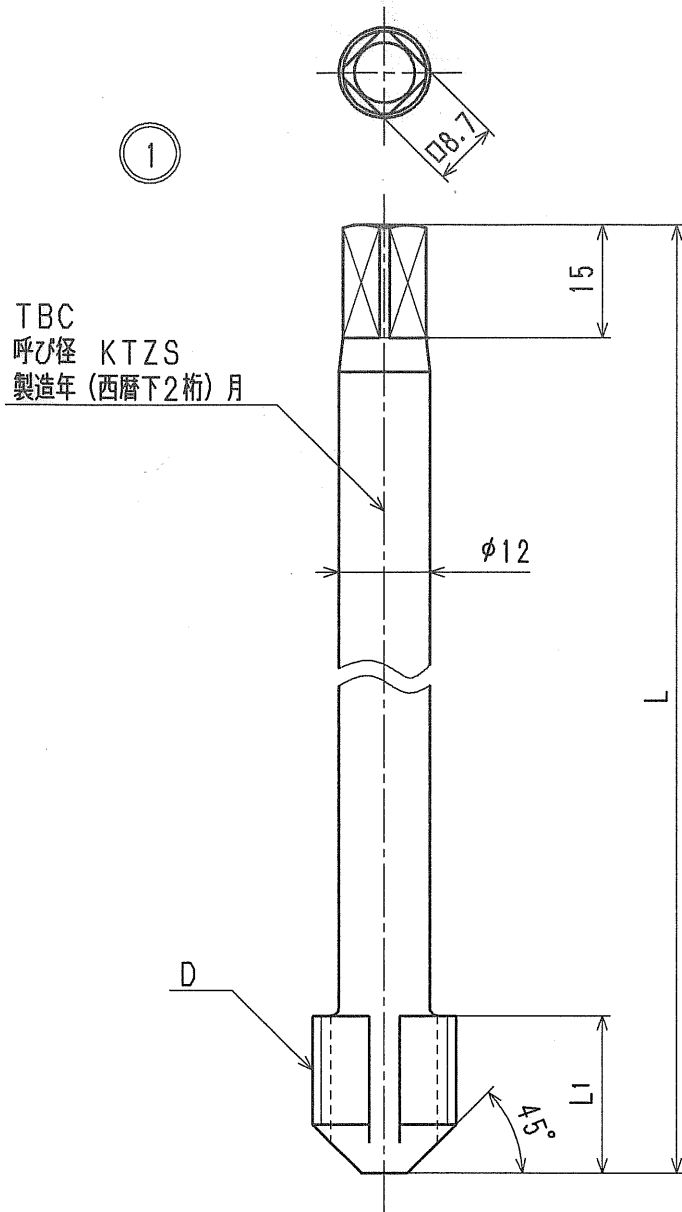


接水	品番	部 品 名	材 質	規 格 番 号	記 号	摘 要
○	1	止水バー	ステンレス鋼棒	JIS G 4303	SUS630-B	

注：部品表「接水」欄の○印及び 部品引出し番号の◎印は、水道水との接水部をしめす。



コードNo	品 番	品 名	D	L	L1
49162410	KTZ/S001	止水バー JW甲13-W19山14	W19山14	250	21
49162411	KTZ/S0011	止水バー 甲13-W17.5山14	W17.5山14	250	21
49162412	KTZ/S0012	止水バー 甲13-W19.5山14	W19.5山14	250	21
49162413	KTZ/S0013	止水バー 甲13-W21.5山14	W21.5山14	250	21
49162420	KTZ/S002	止水バー JW甲20-W24山14	W24山14	270	24
49162430	KTZ/S003	止水バー JW甲25-W26.5山14	W26.5山14	290	25

来歴	△2				承認	検図	製図	設計	品番	上表参照
	△1								品名	止水バー
No	日付	理由	担当						品名	Free
該当規格									目付	2003年 6月19日 A4

株式会社タブチ