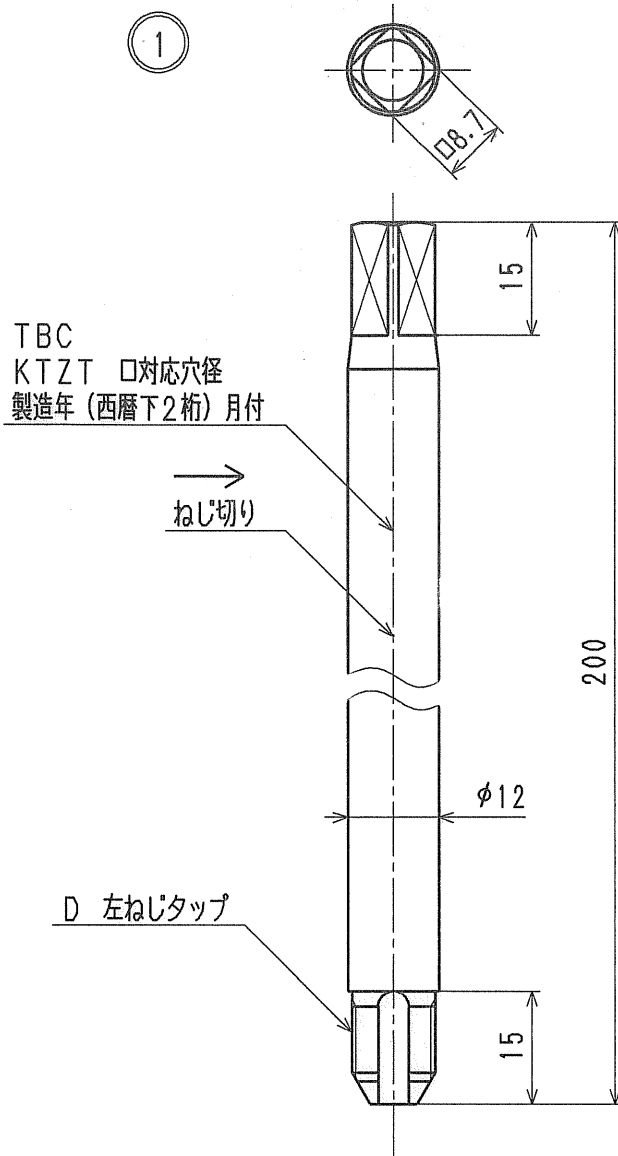


接水	品番	部 品 名	材 質	規 格 番 号	記 号	摘 要
○	1	タップバー	高速工具鋼	JIS G 4403	SKH51	

注：部品表「接水」欄の○印及び 部品引出し番号の◎印は、水道水との接水部をしめす。



コードNo	品 番	品 名	D
49162210	KTZ/T001	タップバー (□9用)	M11
49162211	KTZ/T002	タップバー (□4用)	M6
49162212	KTZ/T003	タップバー (□7用)	M9
49162213	KTZ/T004	タップバー (□8用)	M10
49162214	KTZ/T005	タップバー (□10用)	M12
49162215	KTZ/T006	タップバー (□11&□12用)	M14

来歴	△2				承認	検図	製図	設計	品番	上表参照	
	△1								品名	タップバー	
No	日付	理由	担当					品名尺度	Free		mm
該当規格				株式会社 タプ子				日付	2003年 6月19日		A4