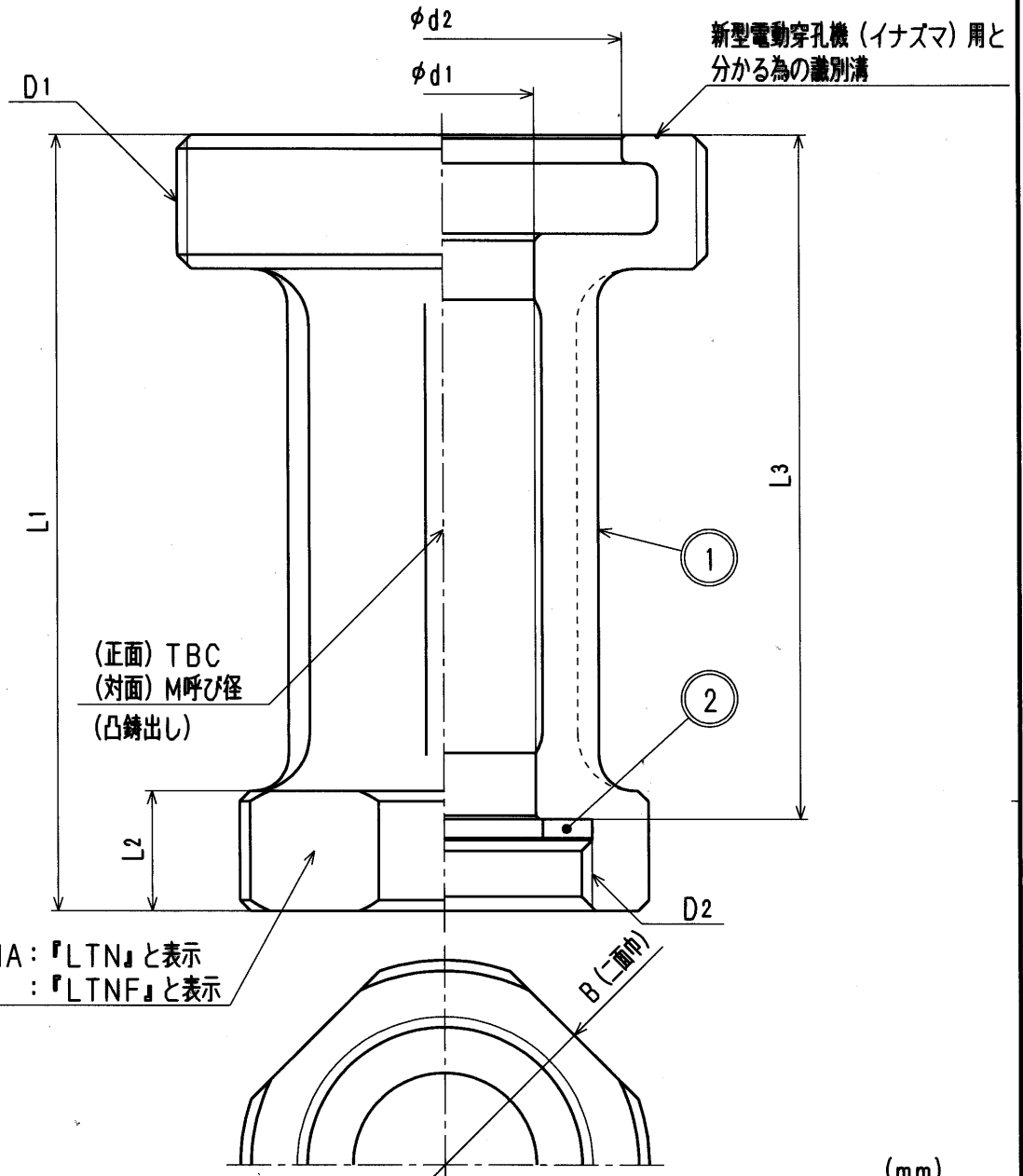


接水	品番	部 品 名	材 質	規 格 番 号	記 号	摘 要
○ 1	アタッチメント	青銅鑄物6種	JIS H 5120	CAC406		
○ 2	アタッチメントパッキン	ジョイントシート		V#6500		

注：部品表「接水」欄の○印及び 部品引出し番号の◎印は、水道水との接水部をしめす。



△  
20-50 LTNA : 『LTN』と表示  
50 LTNAF : 『LTNF』と表示  
\*識別の為

寸法表

品番	D1	D2	d1	d2	L1	L2	L3	B
20 LTNA	M72×2	G1	21	51	110	17	97	52 (四角)
25 LTNA	M72×2	G1 1/4	26	51	110	17	97	52 (四角)
30 LTNA	M72×2	G1 1/2	31	51	69	20	54	60 (四角)
40 LTNA	M72×2	G2	41	51	53	20	38	84 (六角)
50 LTNA	M72×2	G2 1/2	51	51	53	20	38	84 (六角)
50 LTNAF	M72×2	G2 1/2	51	51	85	20	70	84 (六角)

注：図中の管用平行オネジは、JIS B 0202 (管用平行ネジ) B級とする。

来歴	△ 1	2012. 8. 27	品番変更のため 2012. 7. 13 付図外記 Y. T	承認 ◎ ◎	検図 ◎ ◎	製図 津田	設計 津田	品番	LTNA LTNAF	品名	イナズマ用アタッチメント フランジサドル用イナズマ用アタッチメント		尺度	Free	mm
	No	日付	理由					担当	日付		2012年 8月27日	A4			
該当規格				株式会社 タブチ											