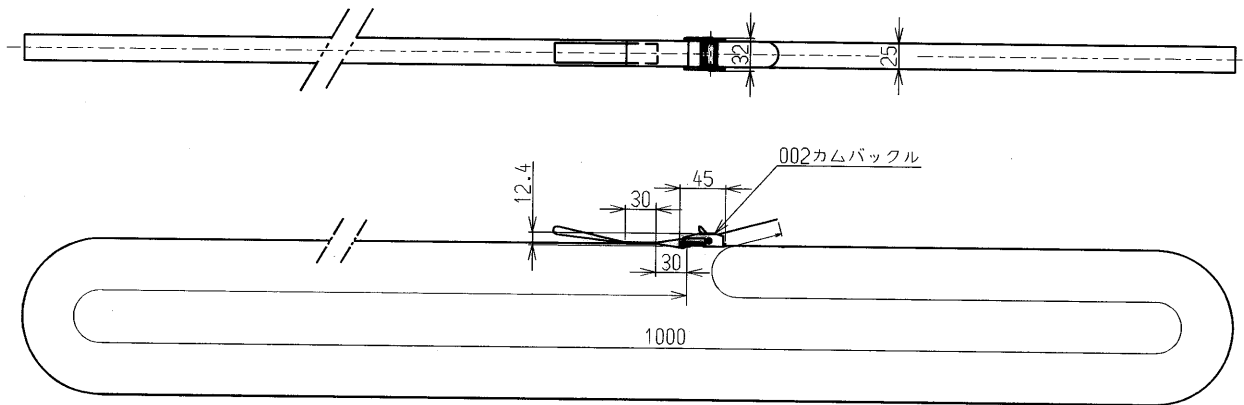


品番	部 品 名	材 質	規 格 番 号	記 号	摘 要
1	反転防止ベルト				

①



		49012230		品番 LTN-B	
		承認	検図	製図	設計
		④	④	津田	津田
				品名	イナズマ用 反転防止ベルト
				尺度	Free
				mm	
来歴	②				
	①				
No	日付	理由	担当		
該当規格				株式会社 タブチ	日付 2012年 8月 1日 A4