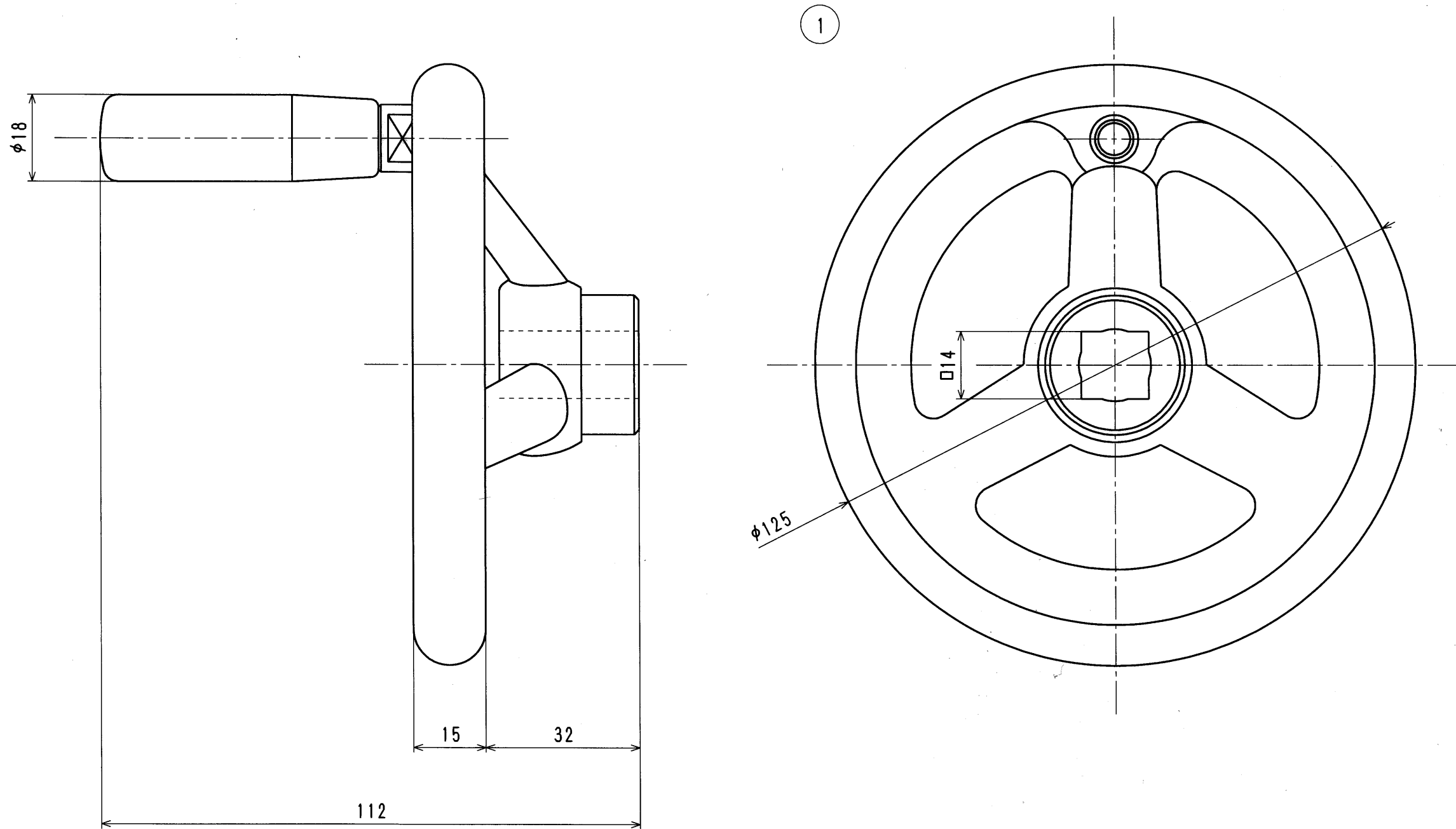


品番	部 品 名	材 質	規 格 番 号	記 号	摘 要
1	ハンドル	ポリプロピレン		PP	ハンドル部
		ポリアミド樹脂		PA	握り部
				FC材	インサート部



来歴	2			
	1			
No	日付	理由	担当	
該当	規格			

品番	49012110			品番	LTN-H		
承認	検図	製図	設計	品名	イヌズマ用 ハンドル		
		津田	津田	尺度	Free		mm
株式会社 タブチ				日付	2012年 8月 1日 A3		