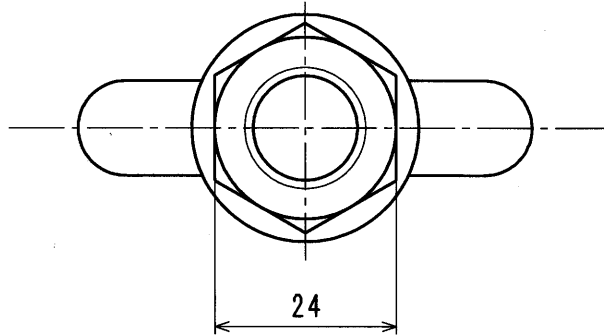
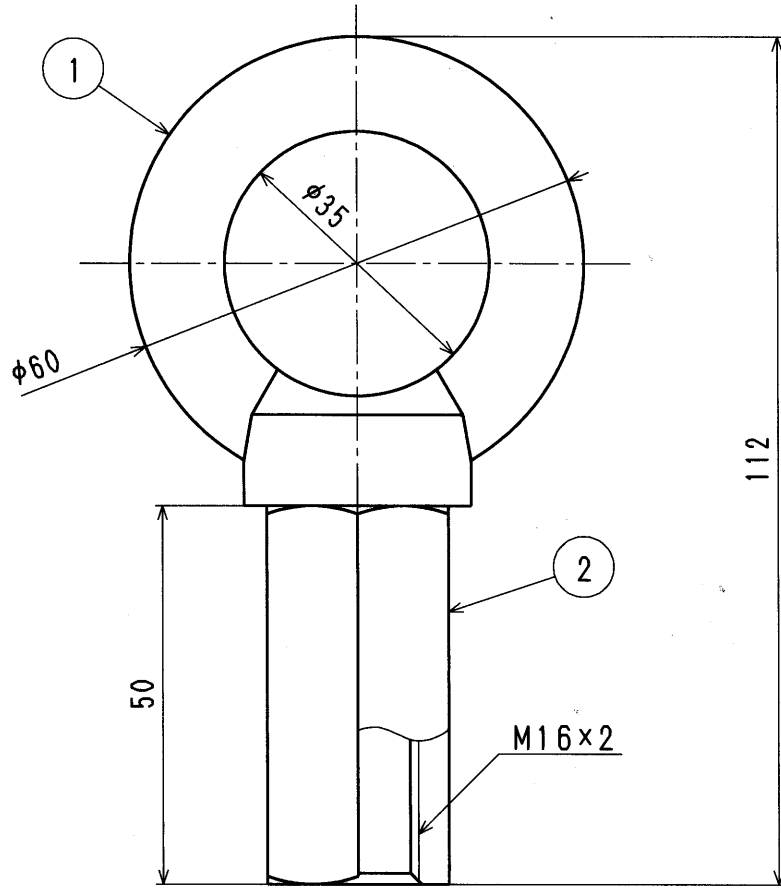


品番	部品名	材質	規格番号	記号	摘要
1	アイボルト	一般構造用圧延鋼	JIS G 3101	SS41	ユニクロメッキ
2	ロングナット	一般構造用圧延鋼	JIS G 3101	SS41	ユニクロメッキ



来歴	△2				品番	49012210			品名	LTN-M16		
	△1				承認	検図	製図	設計	品名	イナズマ用 アイナットM16		
	No	日付	理由	担当	印	印	津田	津田	尺度	Free		mm
該当規格					株式会社 タブチ				日付	2012年 8月 1日 A4		