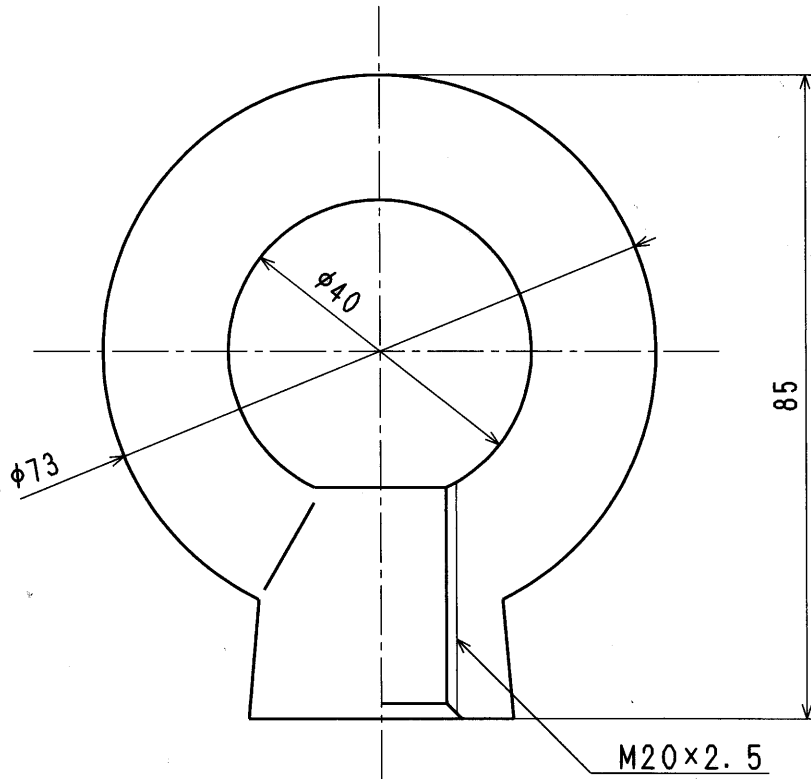
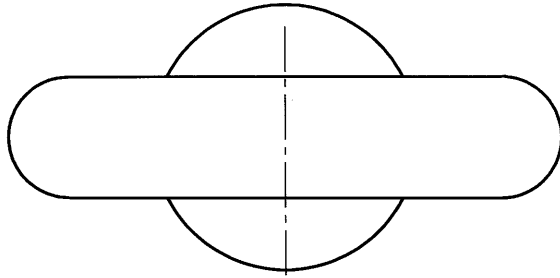


品番	部品名	材質	規格番号	記号	摘要
1	アイナット	一般構造用圧延鋼	JIS G 3101	SS41	ユニクロメッキ



来歴	△2				コード	49012220	品番	LTN-M20	
	△1				承認	寺田	検図	津田	
	No	日付	理由	担当	製図	津田	設計	津田	
該当規格					株式会社 タブチ			品名	イナズマ用 アイナットM20
								尺度	Free
								日付	2012年 8月 1日
								A4	