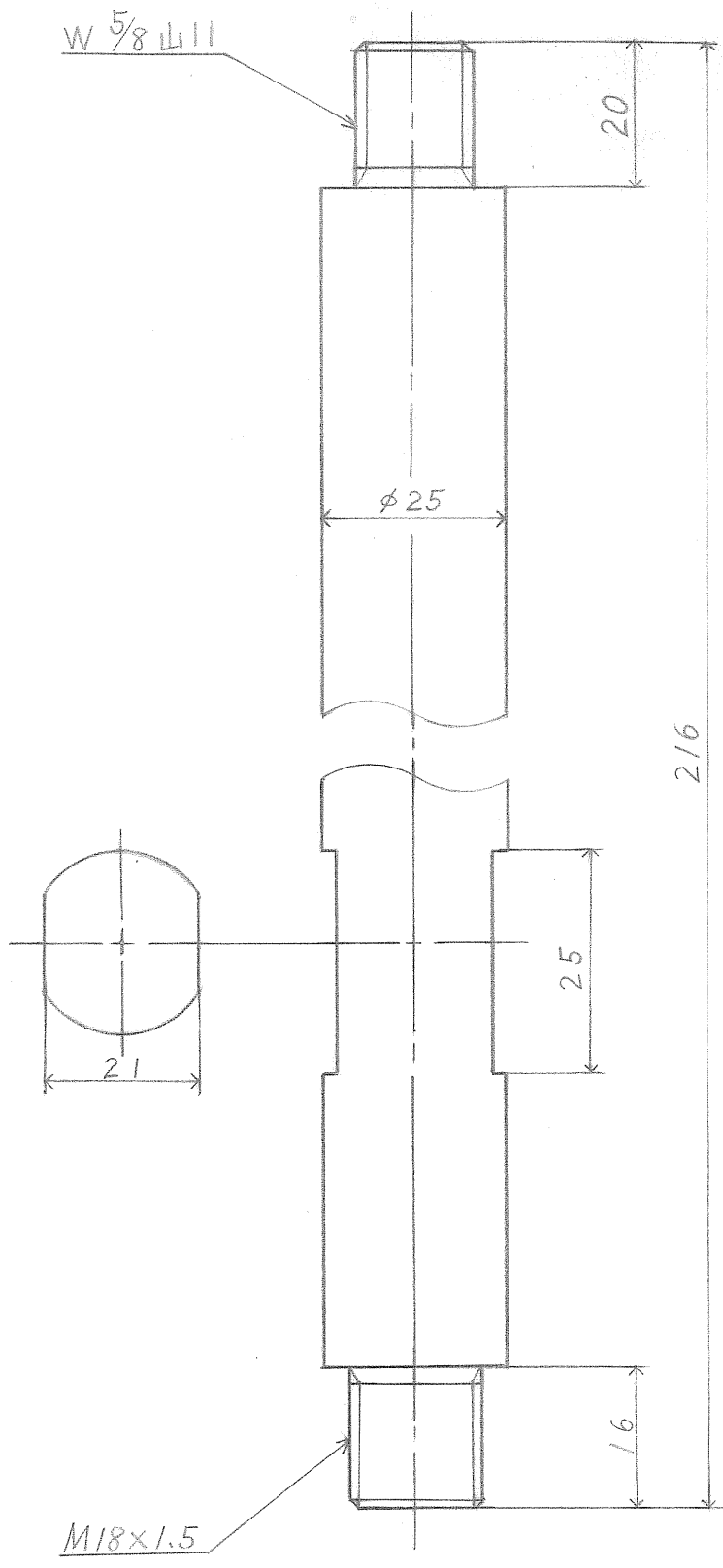


接水	品番	部 品 名	材 質	規 格 番 号	記 号	摘 要
----	----	-------	-----	---------	-----	-----

注: 部品表「接水」欄の○印及び部品引出し番号の◎印は、水道水との接水部をしめす。



来歴	△				承認	検図	製図	設計	品番	M DVS	
	△				橋岡	齋城	余和	印	品名	VP用 シャンク	
	No.	日付	理由	担当					品名	Free	mm
	該当規格				株式会社 タブチ				日付	1992年 6月 5日	A4