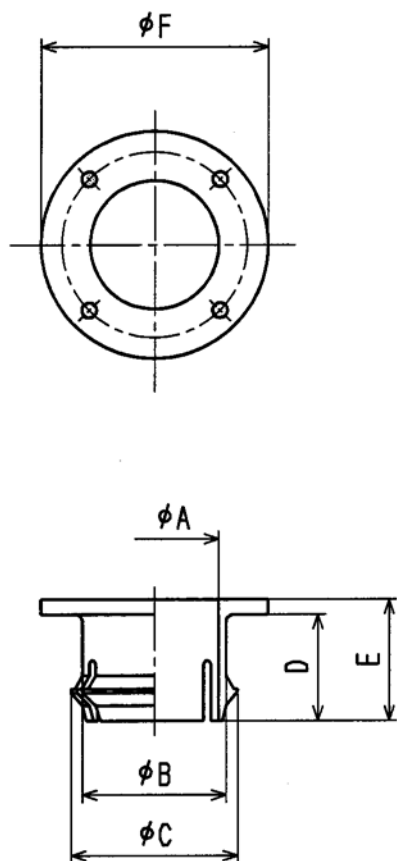


接水	品番	部 品 名	材 質	規 格 番 号	記 号	摘 要
	1	絶縁体 上	ポリカーボネイト		PC	

注：部品表「接水」欄の○印及び 部品引出し番号の◎印は、水道水との接水部をしめす。



(寸法表)

(mm)

コードNo	品番	品名	$\phi A$	$\phi B$	$\phi C$	D	E	$\phi F$	備 考
48005000	M16 NB	絶縁体 (上)	17	19	22	14	16	30	六角ボルト M16用
48005010	M20 NB	絶縁体 (上)	21	23	26	20	22	37	六角ボルト M20用

来歴	2				上記参照	品番	上記参照
	1	2012.3.2	品番追加の為'07.2.5付図面より承認	中谷	承認	検図	設計
	No	日付	理由	担当	承認	検図	設計
該当規格					株式会社 タブチ		日付 2012年 3月 2日 A4