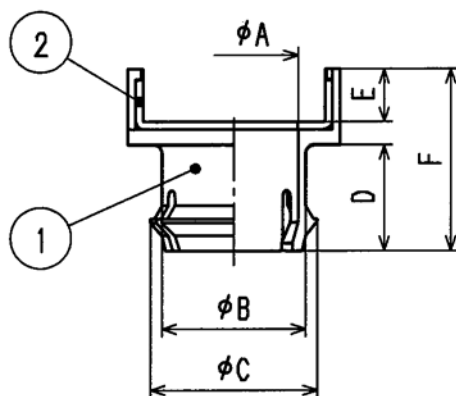
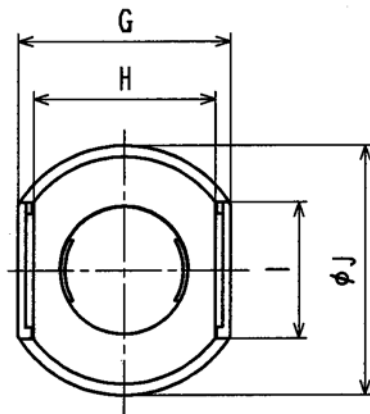


接水	品番	部 品 名	材 質	規 格 番 号	記 号	摘 要
	1	絶縁体 下	ポリカーボネイト		PC	
	2	保護ワッシャ	高圧ステンレス鋼板	JIS G 4305	SUS304-CP	

注：部品表「接水」欄の○印及び 部品引出し番号の◎印は、水道水との接水部をしめす。



(寸法表)

(mm)

コードNo	品 番	品 名	φA	φB	φC	D	E	F	G	H	I	φJ	備 考
48005001	M16 NB-S	絶縁体(下)・ 保護ワッシャセット	17	19	22	14	7	24	28.0	24.0	18	33	六角ボルト M16用
48005011	M20 NB-S	絶縁体(下)・ 保護ワッシャセット	21	23	26	20	9	32	34.5	30.5	21	41	六角ボルト M20用

来歴	②														
	①	2012.3.2	品番追加の為'07.2.5付図面より表記	中谷											
	No	日付	理由	担当											
該当規格				株式会社タブチ				品番 上記参照				品名 上記参照			
				承認 検図 製図 設計				品名 尺度				Free			
				中谷 津田				Free				mm			
				日付				2012年 3月 2日				A4			