

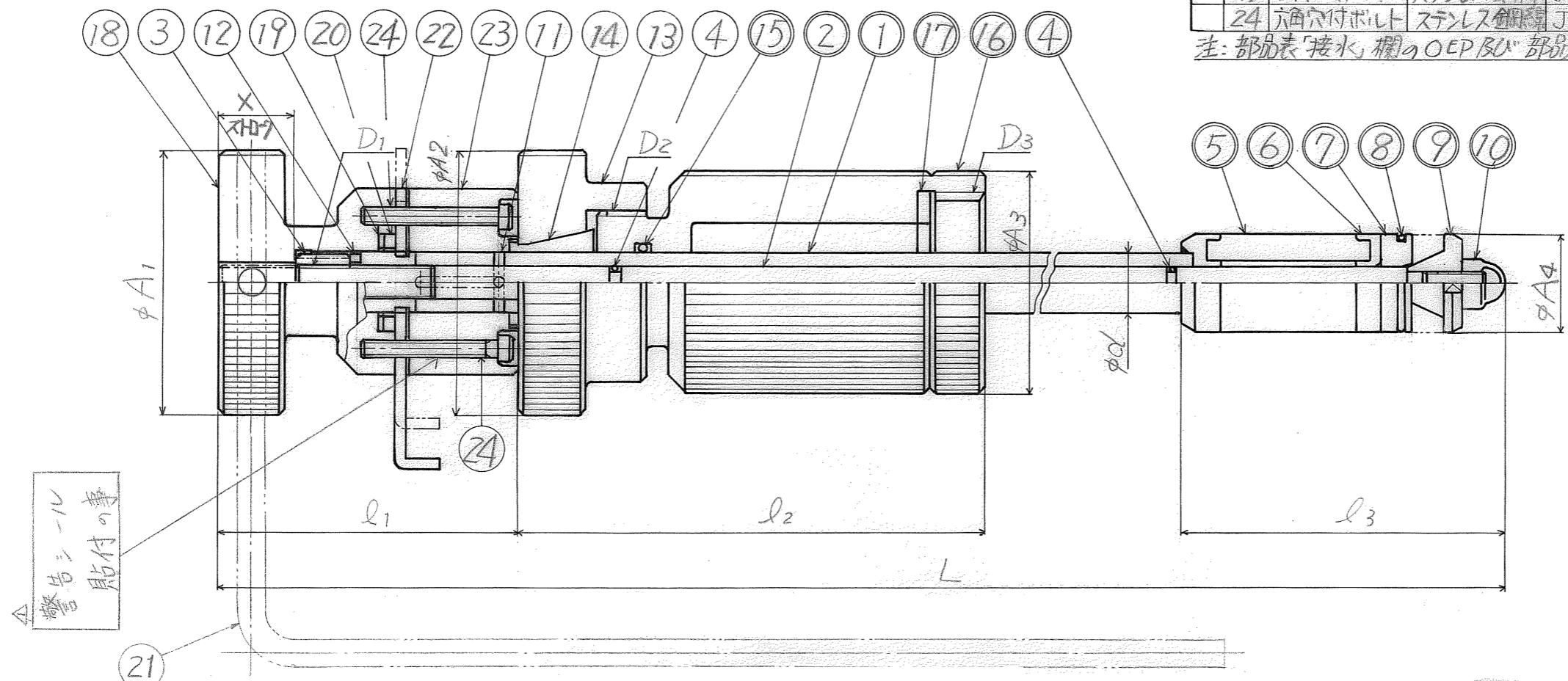
寸法表

| 呼び径    | A <sub>1</sub> | A <sub>2</sub> | A <sub>3</sub> | A <sub>4</sub> | D <sub>1</sub> | D <sub>2</sub> | D <sub>3</sub> | d    | L     | l <sub>1</sub> | l <sub>2</sub> | l <sub>3</sub> | X  |
|--------|----------------|----------------|----------------|----------------|----------------|----------------|----------------|------|-------|----------------|----------------|----------------|----|
| 13     | 48             | 48             | 34             | 12             | M6             | PF 3/4         | PF 3/4         | 11.2 | 300.5 | 54             | 84             | 55.5           | 14 |
| 20     | 48             | 48             | 40             | 18.5           | M6             | PF 3/4         | PF 1           | 11.2 | 300.5 | 54             | 84             | 57.0           | 14 |
| 25     | 48             | 48             | 48             | 23             | M6             | PF 3/4         | PF 1 1/4       | 11.2 | 300.5 | 54             | 79             | 57.0           | 14 |
| 25(七分) | —              | —              | 45             | —              | —              | PF 3/4         | W3R5W11        | —    | —     | —              | 79             | —              | —  |
| 30     | —              | —              | 52             | —              | —              | PF 3/4         | PF 1 1/2       | —    | —     | —              | 74             | —              | —  |
| 40     | —              | —              | 65             | —              | —              | PF 3/4         | PF 2           | —    | —     | —              | 69             | —              | —  |

(mm)

| 接水 | 品番 | 部品名      | 材質              | 規格番号                     | 記号                          | 摘要    |
|----|----|----------|-----------------|--------------------------|-----------------------------|-------|
| ○  | 1  | 中空スピンドル  | ステンレス鋼棒         | JIS G 4303               | SUS 304-B                   |       |
| ○  | 2  | ワシワスピンドル | ステンレス鋼棒         | JIS G 4303               | SUS 303-B                   |       |
|    | 3  | 六角ナット    | ステンレス鋼棒         | JIS G 4303               | SUS 303-B                   |       |
| ○  | 4  | Oリング     | 合成ゴム            |                          | NBR                         | SM4   |
| ○  | 5  | パッキン     | 合成ゴム            |                          | NBR                         |       |
| ○  | 6  | パッキン受け   | ステンレス鋼棒         | JIS G 4303               | SUS 303-B                   |       |
| ○  | 7  | ストッパー    | 快削黄銅棒           | JIS H 3250               | C3604BD                     |       |
| ○  | 8  | Oリング     | 合成ゴム            |                          | NBR                         |       |
| ○  | 9  | 拡張ナット    | ステンレス鋼棒         | JIS G 4303               | SUS 303-B                   |       |
| ○  | 10 | 六角袋ナット   | ステンレス鋼棒         | JIS G 4309               | SUS 304-W                   |       |
|    | 11 | 波形ステンレス  | 冷間延ステンレス鋼板      | JIS G 4305               | SUS 304-CP                  |       |
|    | 12 | ワッシャ     | 快削黄銅棒           | JIS H 3250               | C3604BD                     |       |
|    | 13 | 締付ナット    | 青銅鋼物6種<br>快削黄銅棒 | JIS H 5111<br>JIS H 3250 | BC6 of<br>C3604BD           |       |
|    | 14 | チャックリング  | アセチルコポリマ        |                          | POM                         |       |
| ○  | 15 | Oリング     | 合成ゴム            | JIS B 2401               | NBR                         | P11.2 |
| ○  | 16 | アタッチメント  | 青銅鋼物6種<br>快削黄銅棒 | JIS H 5111<br>JIS H 3250 | BC6 of<br>C3604BD           |       |
| ○  | 17 | ガスケット    | 合成ゴム            |                          | NBR                         |       |
|    | 18 | ハンドル     | ステンレス鋼棒         | JIS G 4303               | SUS 303-B                   |       |
|    | 19 | 波座金      | 冷間延ステンレス鋼板      | JIS G 4305               | SUS 304-CP                  |       |
|    | 20 | ワッシャ     | アセチルコポリマ        |                          | POM                         |       |
|    | 21 | ゲージ      | ステンレス鋼線         | JIS G 4309               | SUS 304-W2<br>or SUS 303-W2 |       |
|    | 22 | レバー      | 冷間延ステンレス鋼       | JIS G 4305               | SUS 304-CP                  |       |
|    | 23 | レバーガイド   | ステンレス鋼棒         | JIS G 4303               | SUS 303-B                   |       |
|    | 24 | 六角穴付ボルト  | ステンレス鋼棒         | JIS G 4309               | SUS 304-W                   |       |

注: 部品表「接水」欄のOEPBCU 部品引出し番号の◎EPJ水道水の接水部を指す。



警告  
シール  
貼付の事

|      |    |         |         |     |
|------|----|---------|---------|-----|
| 来歴   | △  |         |         |     |
|      | △  | 96.3.14 | PL法対策の為 | Y.T |
|      | No | 日付      | 理由      | 担当  |
| 該当規格 |    |         |         |     |

|         |          |        |            |
|---------|----------|--------|------------|
| 品番      | 49160000 | 品名     | 13-25 MZ   |
| 承認      | 検図       | 製図     | 設計         |
| 品名      |          | サドル交換器 |            |
| 尺度      | Free     | 単位     | mm         |
| 株式会社タフ子 |          | 日付     | 1991年1月16日 |
|         |          | 図号     | A3         |