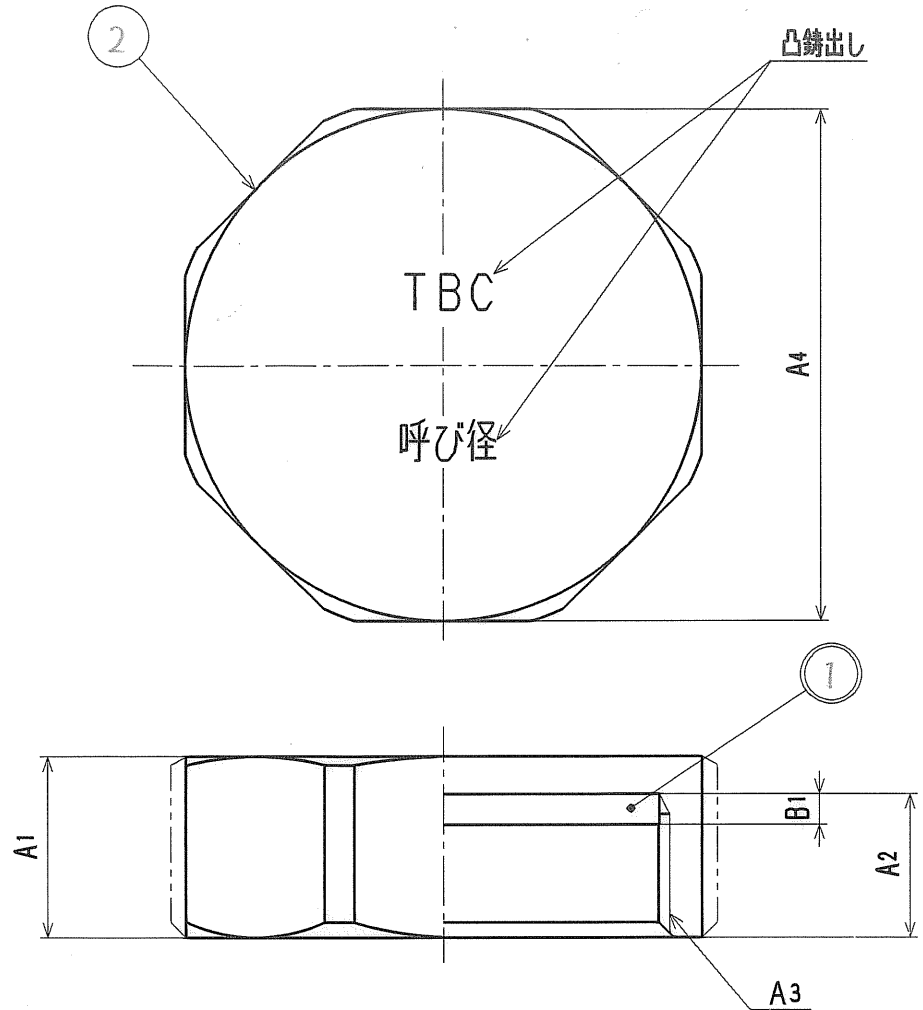


接水	品番	部 品 名	材 質	規 格 番 号	記 号	摘 要	成 員 書
○	1	キャップパッキン	合成ゴム		NBR		
	2	キャップ	青銅鑄物6種	JIS H 5120	CAC406		

注：部品表「接水」欄の○印及び 部品引出し番号の◎印は、水道水との接水部をしめす。



呼び径	A1	A2	A3	A4	B1
13	15	12	G3/4	32	3
20	17	14	G1	38	3
25	17	14	G1 1/4	47	4
30	22	18	G1 1/2	55	4
40	24	19	G2	68	4
50	28	22	G2 1/2	83	3

承認		検図		製図		設計		品番		13-50 NBC	
寺田		寺田		寺田		寺田		品名		NBキャップセット	
No		日付		理由		担当		尺度		Free	
該 当 規 格		'97.10.21		パリエーション追加の為'97.3.11付図面より転記		寺田		mm		mm	
株式会社 タブチ								日付		1997年10月21日 A4	