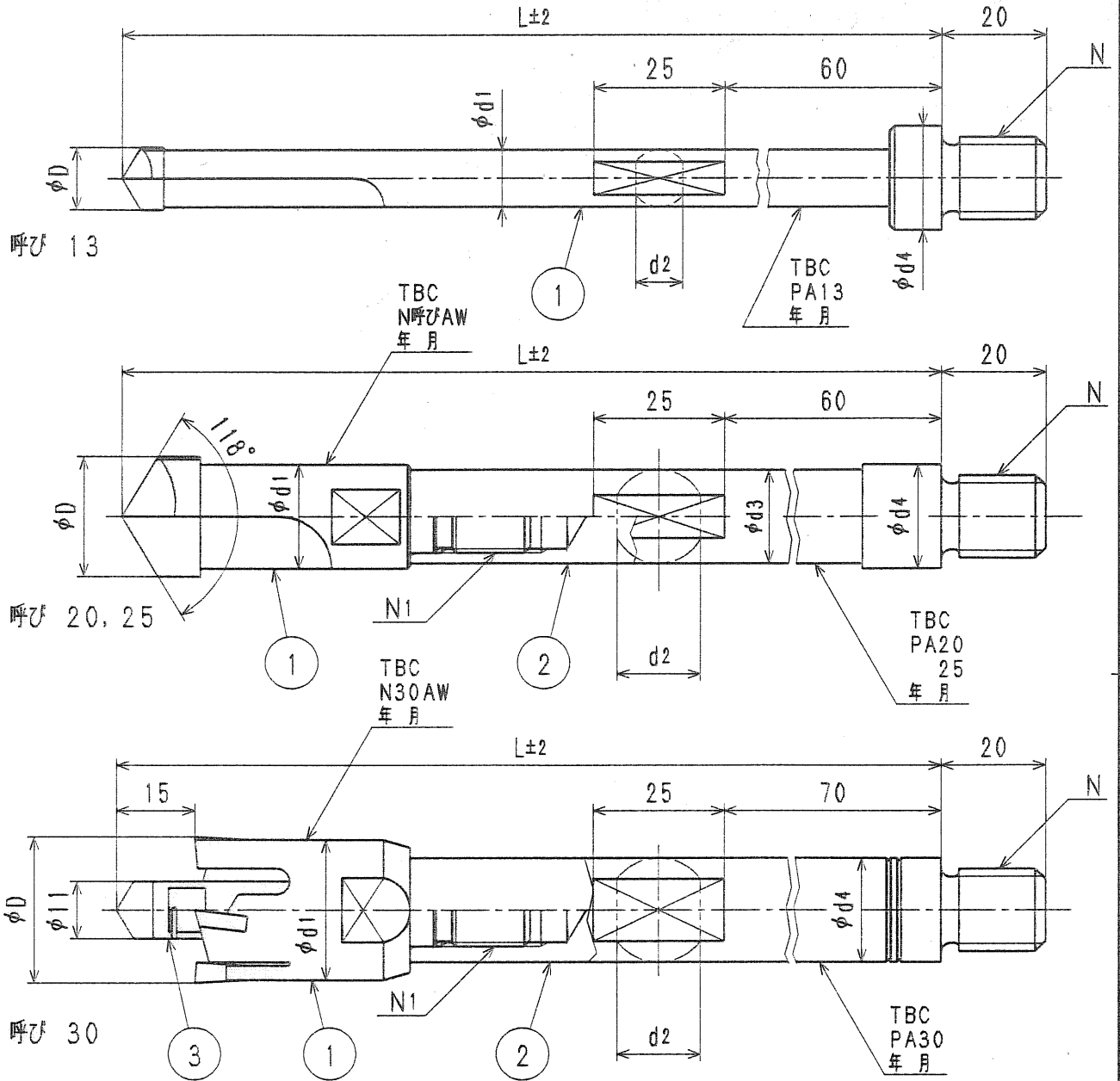


接水	品番	部品名	材質	規格番号	記号	摘要
	1	ドリル	クロムモリブデン鋼	JIS G 4105	SCM435	超硬チップ付
	2	シャンク	クロムモリブデン鋼	JIS G 4105	SCM435	
	3	センタードリル	ニッケルクロムモリブデン鋼	JIS G 4103	SCM630	超硬チップ付

注：部品表「接水」欄の○印及び 部品引出し番号の◎印は、水道水との接水部をしめす。



寸法表 (mm)

呼び	D	d1	d2	d3	d4	L	N	N1
13	12.0	11	9	—	20	150	W5/8山11	—
20	18.1	17	16	18	20	173	W5/8山11	M14×1.5
25	23.1	20	16	18	20	175	W5/8山11	M14×1.5
30	28.1	27	16	—	20	186	W5/8山11	M14×1.5

承認	検図	製図	設計	品番	13-25 PAD, 30 PAC		
				品名	プラネットAドリル, プラネットAカッター		
来歴	No	日付	理由	担当	尺度	Free	mm
					目付	2005年 5月 9日 A4	
該当規格					株式会社 タブチ		