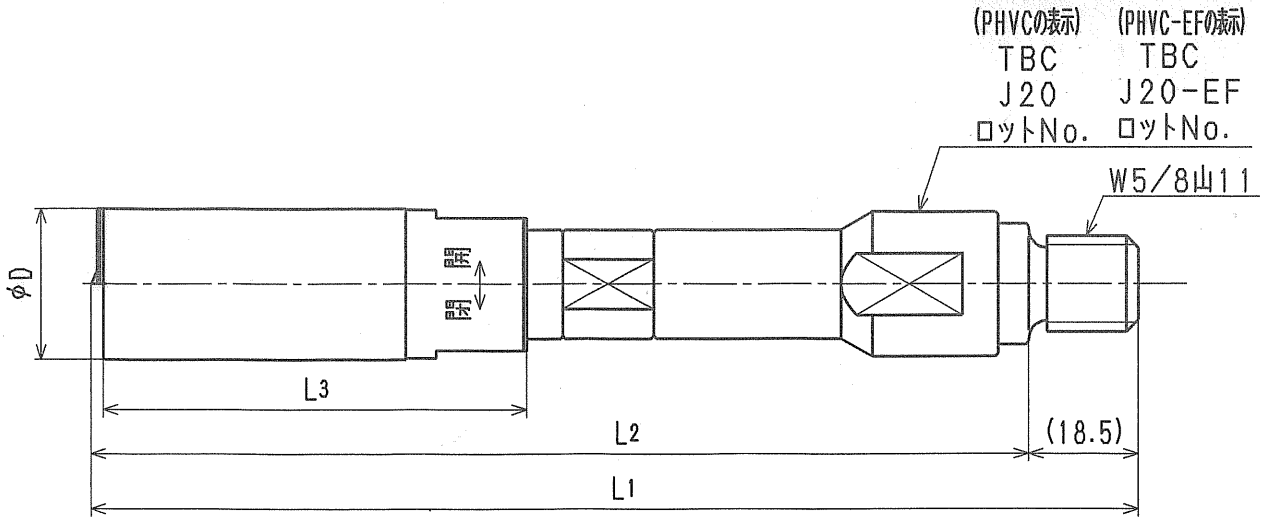


接水	品番	部 品 名	材 質	規 格 番 号	記 号	摘 要
○	1	樹脂管用ドリル	クロムモリブデン鋼	JIS G 4105	SCM435	黒染処理付

注：部品表「接水」欄の○印及び 部品引出し番号の◎印は、水道水との接水部をしめす。



鑄鉄サドル付分水栓用 穿孔カッター					
品 番	P H V C				
品 名	樹脂管用カッター				
サイズ	L1	L2	L3	D	表示
20	162.5	144	70	20	J20
25	173.5	155	70	25	J25
30	223.5	205	75	28	J30
40	239.5	221	81	38	J40
50	244.5	226	81	47	J50
対応管種	配水用PE管・水道用PE管・水道用VP管△				
	注意：配水用PE管に使用の場合、鑄鉄サドル付分水栓用				

EFサドル付分水栓用 穿孔カッター					
品 番	P H V C - E F				
品 名	樹脂管用カッター - EFサドル用				
サイズ	L1	L2	L3	D	表示
20	211.5	193	70	20	J20-EF
25	222.5	204	70	25	J25-EF
30	273.5	255	75	28	J30-EF
40	291.5	273	81	38	J40-EF
50	296.5	278	81	47	J50-EF
対応管種	(配水用PE管) EFサドル付分水栓専用				

：2) J：樹脂管用 20：サイズ ロット：LOT. 02G (2002年7月の意)。
 注記：1) PHVC / PHVC-EF のカッター長さ「L1, L2」は違いますのでご注意ください。

来歴	②	'03.12.29	対応管種変更	坂本	承認	検図	製図	設計	品番	上表表示
	①	'03.07.14	サイズ追加の為'02.07.19付図面より転記	坂本	承認	検図	製図	設計	品名	上表表示
	No	日付	理由	担当	承認	検図	製図	設計	品名	上表表示
該 当 規 格									Free	mm
株式会社 タブチ									日付	2003年 7月14日 A4