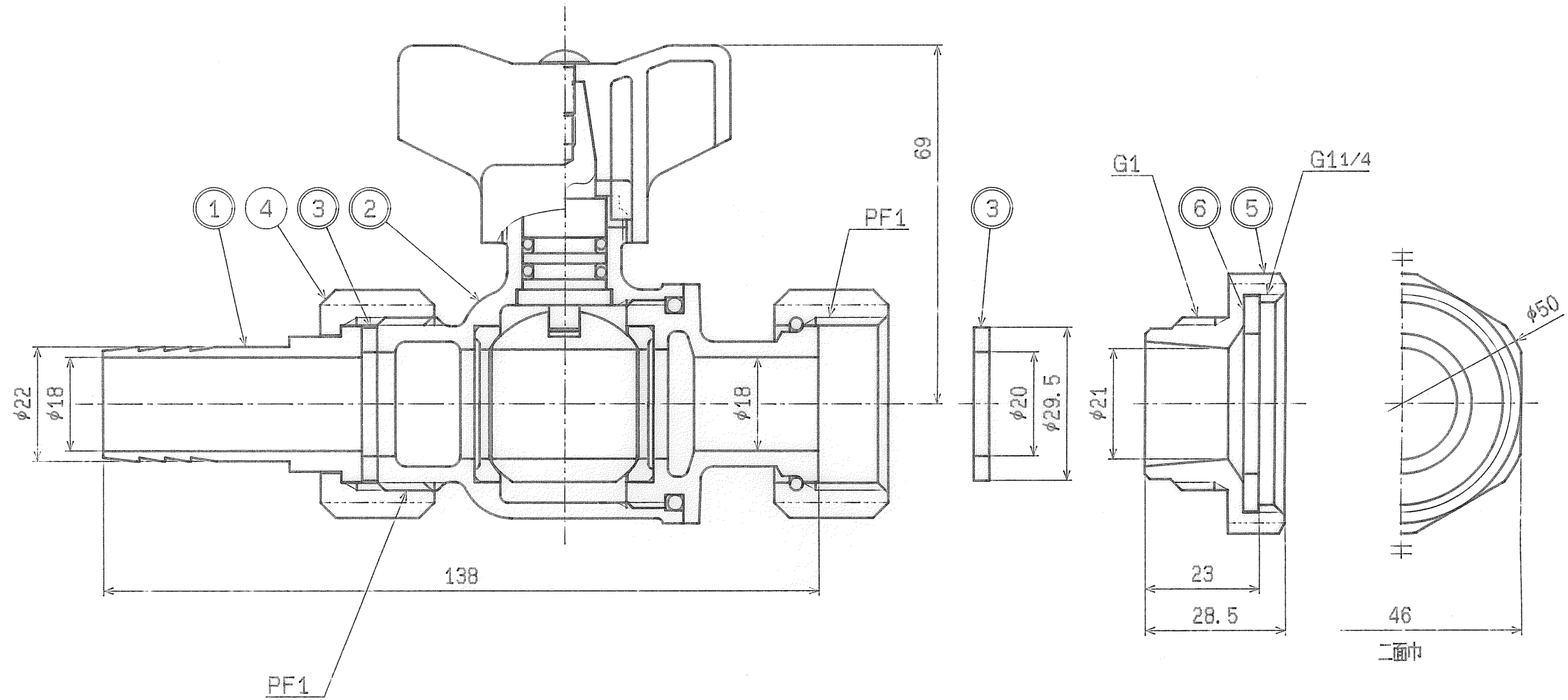


接水	品番	部品名	材質	規格番号	記号	摘要	成備書
○	1	ホース継手	快削黄銅棒	JIS H 3250	C3602BD		
○	2	ドレン弁				別紙詳細	
○	3	パッキン	合成ゴム		NBR		
	4	ナット	青銅持物6種	JIS H 5111	BC6		
○	5	ドレンアダプター	青銅持物6種 又は 快削黄銅棒	JIS H 5111 又は JIS H 3250	BC6 又は C3604BD		
○	6	パッキン	合成ゴム		NBR		

注：部品表「接水」欄の○印及び 部品引出し番号の◎印は、水道水との接水部をしめす。



来歴	△			
	△			
No.	日付	理由	担当	
該当規格				

コード	49028600	品番	20-25 PMV
承認	検図	製図	設計
品名		アダプター付ドレン弁セット	
品名尺度		1:1	mm
株式会社 タプ子		日付	1990年11月20日 A3