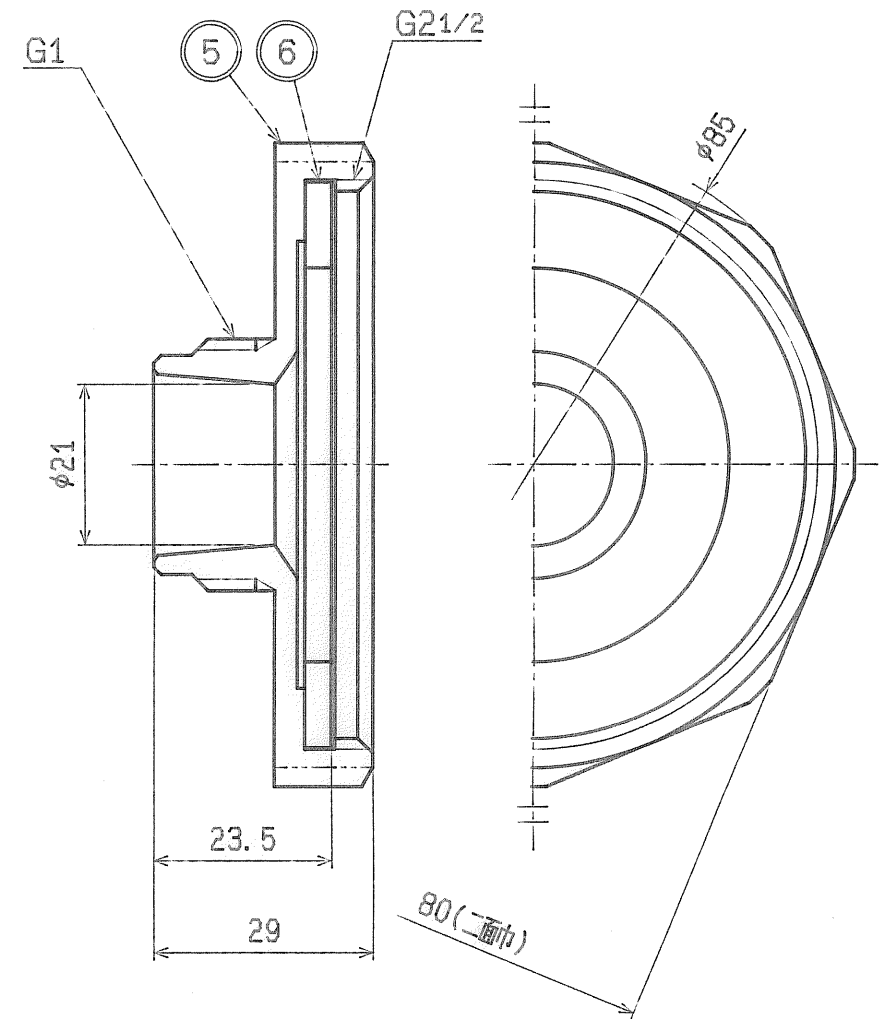
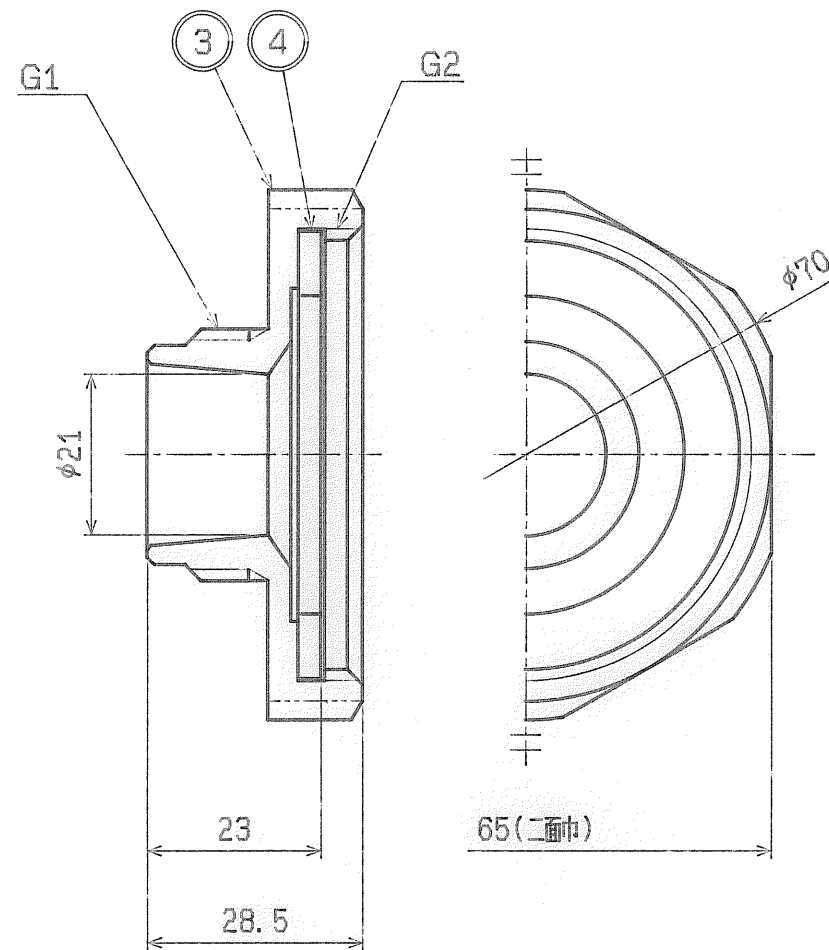
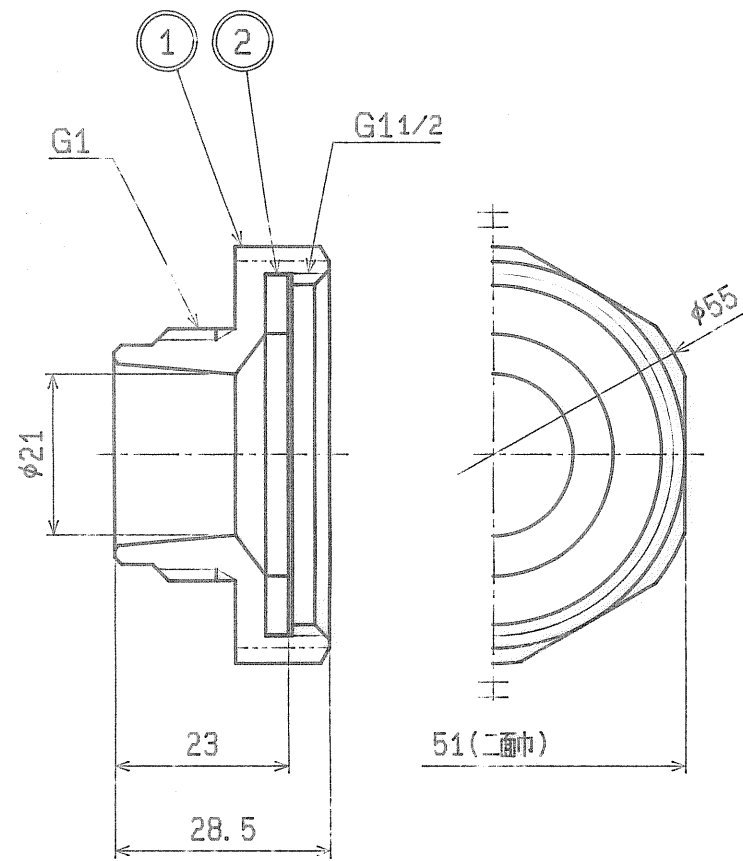


接水	品番	部品名	材質	規格番号	記号	摘要	成継書
○	1	30ドレンアダプター	青銅物◎種 快削鋼種	JIS H 5111 又は JIS H 3250	BC6 又は C9604BD		
○	2	30Nパッキン	合成ゴム		NBR		
○	3	40ドレンアダプター	青銅物◎種 快削鋼種	JIS H 5111 又は JIS H 3250	BC6 又は C9604BD		
○	4	40Nパッキン	合成ゴム		NBR		
○	5	50ドレンアダプター	青銅物◎種 快削鋼種	JIS H 5111 又は JIS H 3250	BC6 又は C9604BD		
○	6	50Nパッキン	合成ゴム		NBR		

注：部品表「接水」欄の○印及び 部品引出し番号の◎印は、水道水との接水部をしめす。



来歴	△			
	▲			
	No	日付	理由	担当
	該当規格			

コード	49028700	品番	30-50 PMVA
承認	検図	製図	設計
品名		ドレンアダプターセット	
品名		Free	mm
株式会社		タプ子	日付
		1990年11月20日	A3