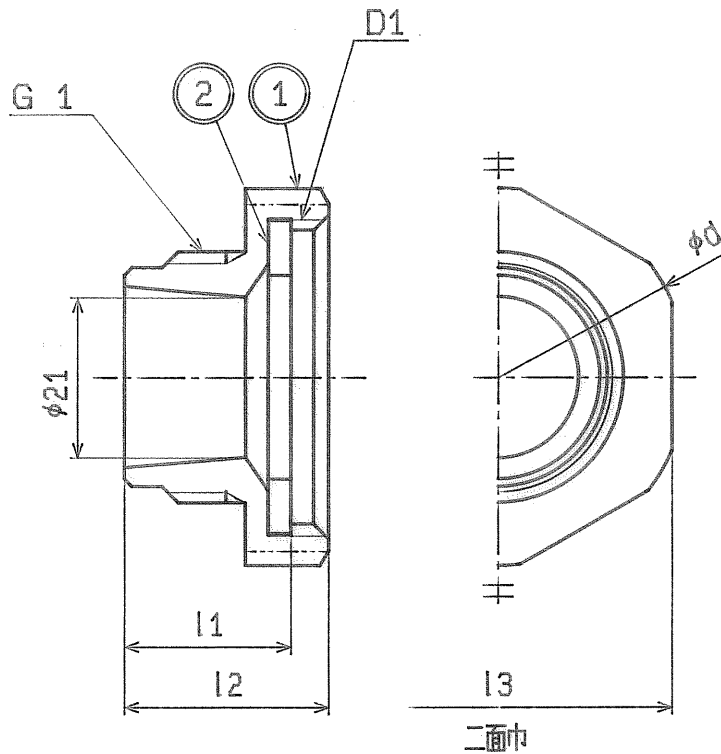


接水	品番	部 品 名	材 質	規 格 番 号	記 号	摘 要	成 備 書
○	1	ドレンアダプター	青銅製物の○印 快特1000印	JIS H 5111 又は JIS H 3250	BC6 又は C3604BD		
○	2	パッキン	合成ゴム		NBR		

注：部品表「接水」欄の○印及び 部品引出し番号の◎印は、水道水との接水部をしめす。



呼 び	l1	l2	l3	D1	d
φ25	23.0	28.5	46	G1 1/4	50
φ30	23.0	28.5	51	G1 1/2	55
φ40	23.0	28.5	65	G 2	70
φ50	23.5	29.0	80	G2 1/2	85

来歴	No	日付	理由	担当	承認	検図	製図	設計	品番	25-50 PMVA	
					品名	ドレンアダプターセット	品名	Free	単位	mm	
該当規格					株式会社 タブチ				日付	1990年 8月 1日	A4