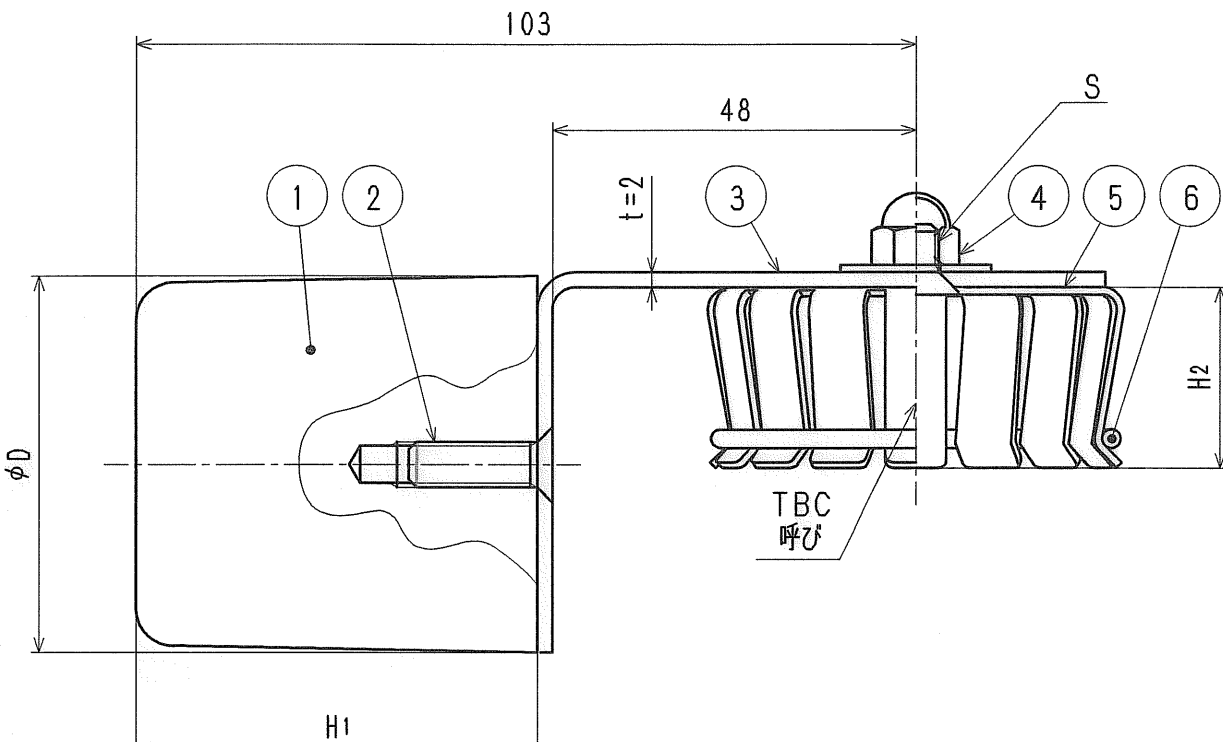
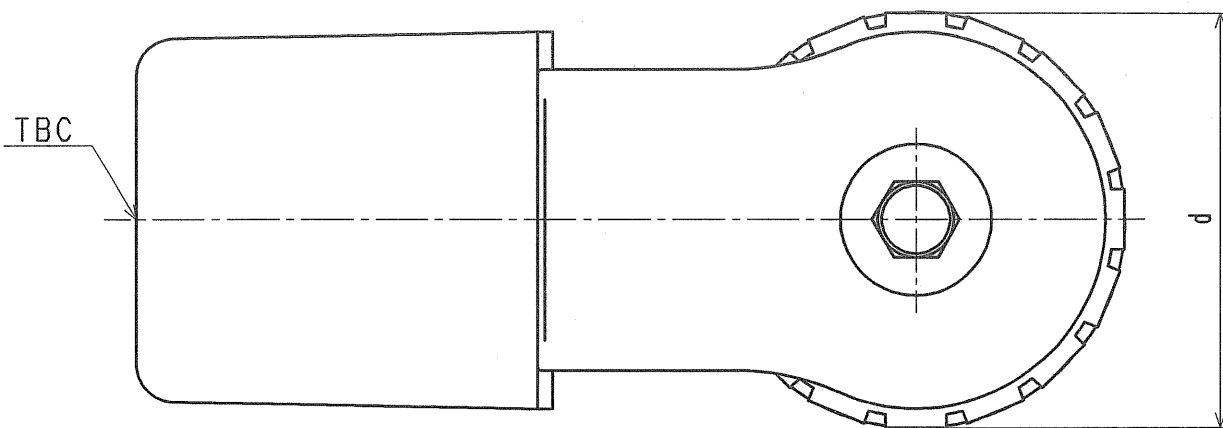


接水	品番	部 品 名	材 質	規 格 番 号	記 号	摘 要
	1	亜鉛キャップ ^o	亜鉛合金ダイカスト2種	JIS H 5301	ZDC2	参考重量700g
	2	ネジ	冷間圧造用炭素鋼線	JIS G 3539	SWCH	
	3	ステー	冷間圧延用鋼板	JIS G 3141	SPCC	
	4	ワッシャ付固定ナット	軟鋼線材 冷間圧延用鋼板	JIS G 3505 JIS G 3141	SWRM SPCC	
	5	ホルダー	冷間圧延用鋼板	JIS G 3141	SPCC	
	6	リング	軟鋼線材	JIS G 3505	SWRM	



寸法表 (mm)

呼び	D	d	H1	H2	S
25	53	55	53	24	M6
50	53	81	53	27	M6

来歴	△2					品番	25 ZN-CS, 50 ZN-CTS	
	△1					品名	防食キャップ 浅層埋設用	
No	日付	理由	担当			品名尺度	Free	mm
該当規格						株式会社タブチ	日付	2000年 3月29日 A4