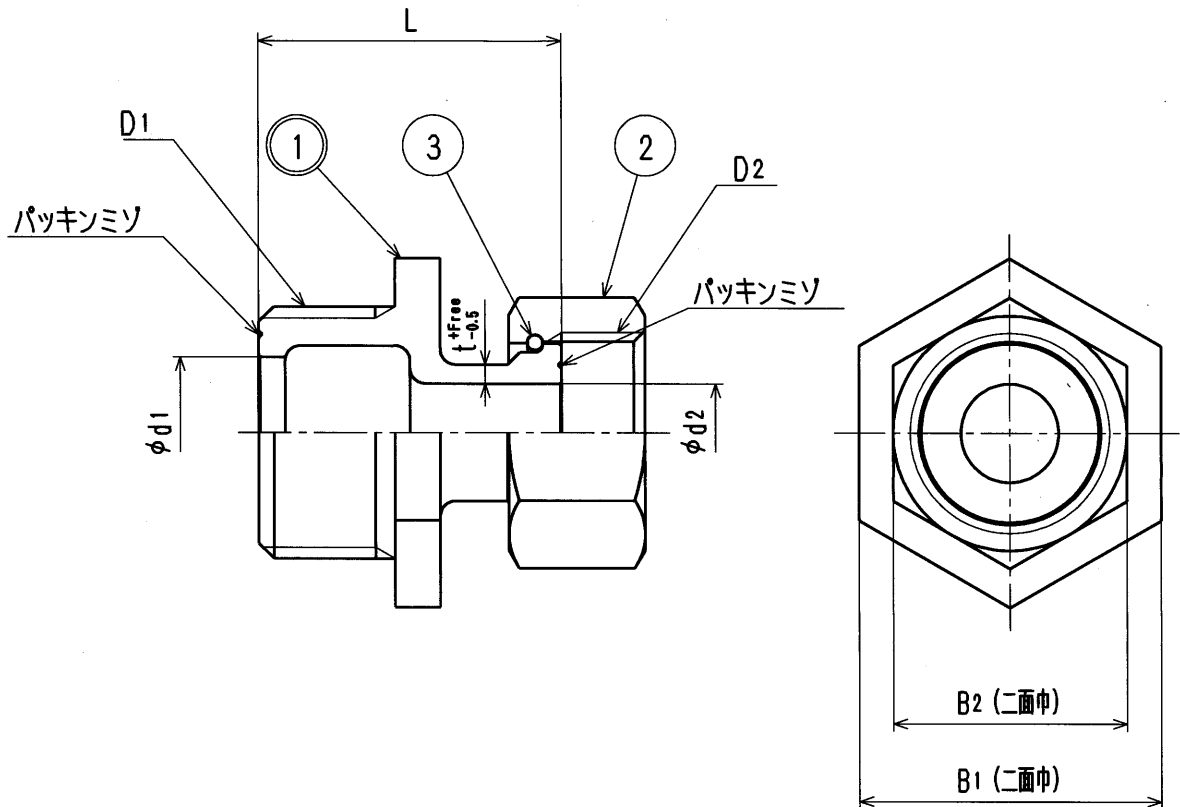


接水	品番	部 品 名	材 質	規 格 番 号	記 号	摘 要
○	1	ユニオン	青銅鑄物6種	JIS H 5120	CAC406	鉛除去表面処理
			ビスマス青銅鑄物2種	JIS H 5120	CAC902	
	2	直結ナット	青銅鑄物6種	JIS H 5120	CAC406	
	3	直結リング	りん青銅線	JIS H 3270	C5191W-H	

注：部品表「接水」欄の○印及び 部品引出し番号の◎印は、水道水との接水部をしめす。



寸法表

呼び	L	D1	D2	d1	d2	B1	B2	t
20×13	42.5	G1	G3/4	20	13	40	31	2.5

注：1) 図中の管用平行オネジは、JIS B 0202 (管用平行ネジ) B級とする。

来歴	②					品番	SGMU-1		
	①					品名	メーター用 片落ちユニオン		
No	日付	理由	担当	承認	検図	製図	設計	尺度	
該当規格				三宅	三宅			1:1	
株式会社 タブチ							日付	2017年11月17日	A4